

since 1989

MacTronic[®]

LIGHT IS OUR PASSION



***Katalog
2008/2009***

**oświetlenie taktyczne
laserowe wskaźniki celu
akcesoria do broni
okulary taktyczne
noże bojowe
kamizelki taktyczne**

OŚWIETLENIE TAKTYCZNE STREAMLIGHT

Latarki serii Scorpion®

Scorpion Xenon

Poręczna latarka taktyczna z obudową z wysokowytrzymałego, lotniczego stopu aluminium. Powłoka z gumopodobnego tworzywa sztucznego ułatwia pewny chwyt dłonią moką, zmarzniętą lub mocno zabrudzoną. Całkowicie wodoszczelna konstrukcja. Głowica umożliwia ogniskowanie wiązki światła. Zapasowa żarówka umieszczona wewnątrz obudowy. Włącznik taktyczny na tylnym końcu obudowy umożliwia chwilowe zapalenie latarki przy lekkim naciśnięciu i stałe przy mocniejszym.



Scorpion Xenon



Scorpion LED

Scorpion LED C4

Wersja latarki Scorpion® wyposażona w głowicę z diodą C4 LED o mocy światła 120lm. Zastosowanie diody gwarantuje wysoką niezawodność i żywotność latarki (żywotność LED C4 do 50.000 godzin), a także znacznie bardziej ekonomiczne użytkowanie, gdyż czas świecenia na zestawie baterii został wydłużony do 210 minut. Specjalna konstrukcja głowicy zapobiega toczeniu się latarki.

Model	Źródło światła	Zasilanie	Strumień świetlny	Masa	Długość	Średnica głowicy	Czas świecenia
Scorpion Xenon	Żarówka ksenonowa	2 baterie CR 123A	115 lm	133 g	125 mm	32 mm	60 min
Scorpion LED	C4 LED	2 baterie CR 123A	120lm	150 g	145 mm	32 mm	210min

Akcesoria do latarek serii Scorpion

- 85179 Bateria litowa CR 123A
- 85909 Kabura delux
- 85905 Kabura nylonowa
- 99075 Gumowy pasek na hełm
- 85115 Filtr czerwony
- 85116 Filtr niebieski
- 85117 Filtr zielony
- 85914 Żarówka ksenonowa



85179



85115



85909

85905



85914

Latarki serii Night-Fighter (NF-2)

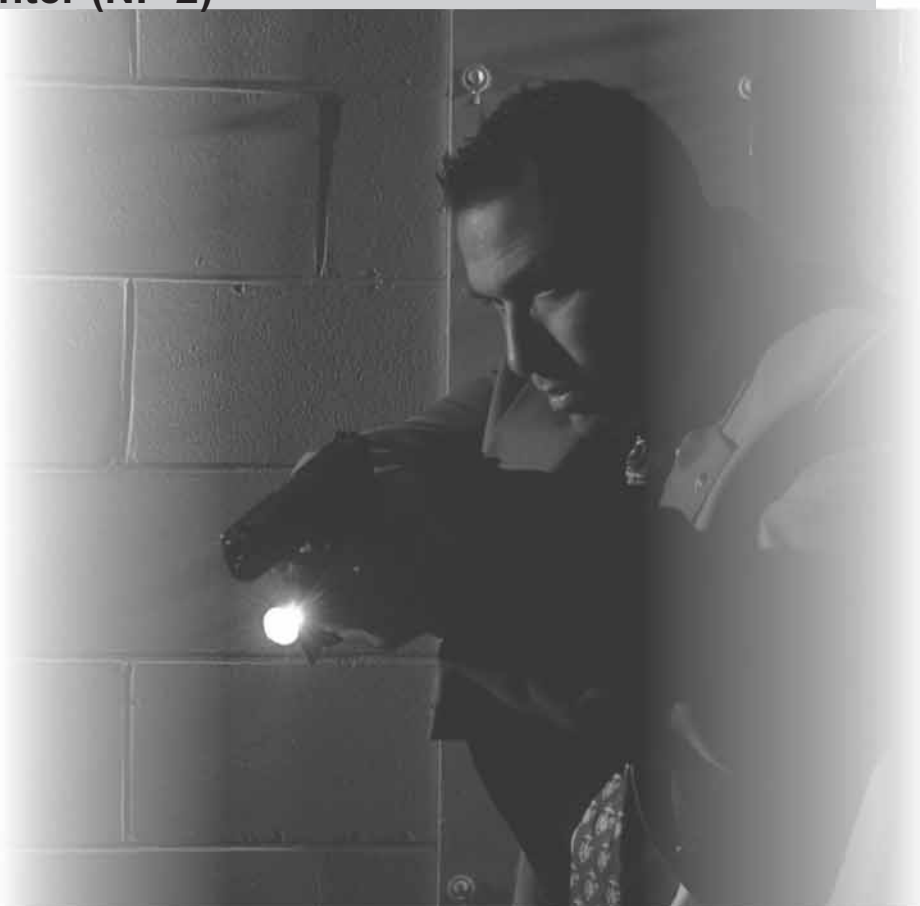
Latarki taktyczne z pierścieniem ułatwiającym chwyt latarki zwłaszcza przy strzelaniu z broni krótkiej. Wersja żarówkowa posiada funkcję focus i wyposażona jest w dodatkową żarówkę.

Wersja LED dzięki specjalnej budowie nie toczy się a zastosowana najnowszej technologii dioda C4 LED gwarantuje wysoką niezawodność i żywotność latarki (żywotność LED C4 do 50.000 godzin), a także znacznie bardziej ekonomiczne użytkowanie, gdyż czas świecenia na zestawie baterii został wydłużony do 210 minut.

Obydwa modele posiadają łatwy w obsłudze włącznik, klips do zaczepiania, regulowany pierścień gumowy oraz opaskę. Latarki są wodoodporne oraz posiadają numer seryjny.

Wytrzymała konstrukcja ze stopu aluminium.

Latarki serii NF-2 wyposażać można w akcesoria do latarek TL-2.



*Przykład zastosowania
latarki NF-2
przy strzelaniu z broni krótkiej*



Model	Źródło światła	Zasilanie	Strumień świetlny	Masa	Długość	Średnica głowicy	Czas świecenia
NF-2	Żarówka ksenonowa	2 baterie CR 123A	114 lm	123 g	122 mm	32 mm	60 min
NF-2 (Night-Fighter®)	C4 LED	2 baterie CR 123A	120 lm	147 g	137 mm	32 mm	do 3,5 h

Latarki serii Tactical Lights®

TL-2® Shock-proof

Kompaktowe latarki taktyczne nadające się również do zamontowania bezpośrednio na broni palnej. Głowica umożliwia ogniskowanie wiązki światła. Specjalne mocowanie żarówki zapobiega jej uszkodzeniu nawet przy odrzucie broni w silnych kalibrach. Włącznik taktyczny umieszczony jest na tylnym końcu obudowy. Sprężysty stalowy klips oraz temblak o regulowanej długości w wyposażeniu standardowym. Wodoszczelna konstrukcja. Opcjonalnie są dostępne montaż latarki do szyny Picatinny oraz włączniki zdalne z kablem prostym lub spiralnym.

TL-2® LED C4

Wersja latarki TL-2 wyposażona w najnowszej technologii diodę C4 LED generuje moc światła 120lm. Zastosowana dioda oraz soczewka z hartowanego szkła i obudowa aluminiowa gwarantują wysoką wytrzymałość na wstrząsy i uderzenia oraz długą żywotność (żywotność LED C4 do 50.000 godzin). Pobór prądu optymalizowany przez mikroprocesor.



Mini - Beryl

TL-2 Shock-proof

TL-3 Shock-proof

TL-2 LED

Model	Źródło światła	Zasilanie	Strumień świetlny	Masa	Długość	Średnica głowicy	Czas świecenia
TL-2 Shock-proof	Żarówka ksenonowa	2 baterie CR 123A	114 lm	120 g	125 mm	32 mm	60 min
TL-3 Shock-proof	Żarówka ksenonowa	3 baterie CR 123A	210 lm	200 g	160 mm	41 mm	60min
TL-2 LED	C4 LED	2 baterie CR 123A	120 lm	122 g	133 mm	32 mm	do 3,5 h

Akcesoria do latarek serii TL

- 75027 - Filtr na podczerwień do latarek TL-3, TL-3 Shock-proof
- 75115 - Filtr czerwony do latarek TL-3, TL-3 Shock-proof, TL-3 LED
- 75116 - Filtr niebieski do latarek TL-3, TL-3 Shock-proof, TL-3 LED
- 75117 - Filtr zielony do latarek TL-3, TL-3 Shock-proof, TL-3 LED
- 85115 - Filtr czerwony do latarek TL-2, TL-2 LED
- 85116 - Filtr niebieski do latarek TL-2, TL-2 LED
- 85117 - Filtr zielony do latarek TL-2, TL-2 LED
- 88185 - Włącznik zdalny z kablem 8"
- 88186 - Włącznik zdalny z kablem spiralnym
- 85914 - Żarówka ksenonowa do latarek TL-2
- 88914 - Żarówka ksenonowa do latarek TL-3
- 85179 - Bateria litowa CR 123A
- 99075 - Gumowy pasek na hełm do latarek TL-2, TL-2 LED
- 85905 - Kabura nylonowa do latarek TL-2, TL-2 LED
- 69903 - Montaż do mocowania latarek na broni długiej
- 69100 - Adapter do broni nie wyposażonej standardowo w szynę Picatinny
- 88175 - Moduł świecący do latarki TL-2 Shock-proof
- 88180 - Moduł świecący do latarki TL-3 Shock-proof
- 75902 - Nasadka sygnałowa niebieska do latarek TL-3, TL-3 Shock-proof, TL-3 LED
- 75903 - Nasadka sygnałowa czerwona do latarek TL-3, TL-3 Shock-proof, TL-3 LED
- 75904 - Nasadka sygnałowa żółta do latarek TL-3, TL-3 Shock-proof, TL-3 LED
- 75908 - Nasadka sygnałowa biała do latarek TL-3, TL-3 Shock-proof, TL-3 LED
- 75913 - Nasadka sygnałowa fosforyzująca do latarek TL-3, TL-3 Shock-proof, TL-3 LED



Supertac

SUPER TAC™

Najnowsza latarka taktyczna firmy Streamlight. Super Tac™ jest latarką o niespotykanie wysokich możliwościach, zasilaną bateriami litowymi CR123A. Posiada najnowszej technologii diodę C4 LED generującą bardzo jasne światło o dalekim zasięgu. Specjalnie skonstruowany odbłyśnik o głębokim parabolicznym kształcie zapewniający dalekosiężne światło oraz możliwość oświetlenia szerokiego obszaru. Włącznik z tyłu latarki dla szybkiego włączenia tymczasowego oraz włącznik na stałe poprzez przekręcenie dla łatwej obsługi jedną ręką. Możliwy montaż na szynie Picatinny (za pomocą uchwytu) do broni oraz sterowanie zdalne przez włącznik żelowy na prostym przewodzie lub skrętce. Wodoodporna (IPX7).



Wersja	Masa	Zasilanie	Wymiary	Źródło światła	Czas świecenia	Strumień świetlny
Super Tac™	200g	2 baterie CR 123A	dł. 16,81cm, śred. głowicy 5,59cm	C4 LED	do 210min	135lm



Stinger LED C4

STINGER® LED C4 / STINGER® DS LED C4

Poręczna ładowalna latarka aluminiowa z najnowszej technologii źródłem światła C4 LED o sile 140lm, super odporna obudowa na uszkodzenia mechaniczne. Dostępna w dwóch wersjach: z włącznikiem w głowce latarki lub z dwoma włącznikami: w głowce latarki i z tyłu (wersja DS), latarki oznakowane numerem seryjnym. Model powszechnie używany przez funkcjonariuszy Straży Granicznej.

Wersja	Masa	Zasilanie	Wymiary	Źródło światła	Czas świecenia	Strumień świetlny
Stinger® LED	352g	230V AC/ 12V DC akumulator 3-komorowy, 3,6V Ni-Cd Sub-C, ładowalny do 1000 razy	dł. 21,36cm, śred. lustra 4,11cm	C4 LED	WYSOKA MOC: do 105 min ŚREDNIA MOC: do 210min NISKA MOC: do 405min STROBOSKOPOWE: do 330min	140lm
Stinger® DS LED (z dwoma włącznikami: w głowce i z tyłu)	364g	230V AC/ 12V DC akumulator 3-komorowy, 3,6V Ni-Cd Sub-C, ładowalny do 1000 razy	dł. 22,48cm, śred. lustra 4,11cm	C4 LED	WYSOKA MOC: do 105 min ŚREDNIA MOC: do 210min NISKA MOC: do 405min STROBOSKOPOWE: do 330min	140lm

Latarki Strion® Tactical Light

Strion® Tactical Light

Lekka i kompaktowa latarka taktyczna, najwydajniejsza w swojej klasie. Zasilana akumulatorem litowo-jonowym wielokrotnego ładowania, w którym nie występuje tzw. efekt pamięci. Karbowana obudowa z wysokowytrzymałego, lotniczego stopu aluminium zapewnia doskonały kontakt zarówno z dłonią jak i opcjonalnym montażem pozwalającym dołączyć latarkę bezpośrednio do broni palnej wyposażonej w szynę Picatinny. Konstrukcja wodoszczelna. Włącznik taktyczny na tylnym zakończeniu obudowy umożliwi chwilowe zapalenie latarki lub stałe poprzez dokręcenie. Może być zastąpiony opcjonalnym włącznikiem zdalnym umożliwiającym operowanie latarką dołączoną do broni.



Latarka Strion Tactical Light z opcjonalnym montażem do szyny Picatinny

Model	Źródło światła	Zasilanie	Strumień świetlny	Masa	Długość	Średnica głowicy	Czas świecenia
Strion Tactical Light	Żarówka ksenonowa	Akumulator Li-Ion	115 lm	132 g	135 mm	32 mm	60 min



Mini - Beryl

Strzelba gładkolufowa

Akcesoria do latarek Strion

74175 - Akumulator litowo-jonowy umożliwiający co najmniej 300 ładowań, pozbawiony tzw. efektu pamięci

22051 - Kabel ładujący 12V stałego napięcia (DC) do gniazdka zapalniczki

22050 - Kabel ładujący 12V stałego napięcia (DC) bezpośredni

22664 - Zasilacz ładowarki 230V zmiennego napięcia (AC)

85905 - Kabura nylonowa

74903 - Nasadka sygnałowa czerwona

74904 - Nasadka sygnałowa żółta

74913 - Nasadka sygnałowa fosforyzująca

85115 - Filtr czerwony

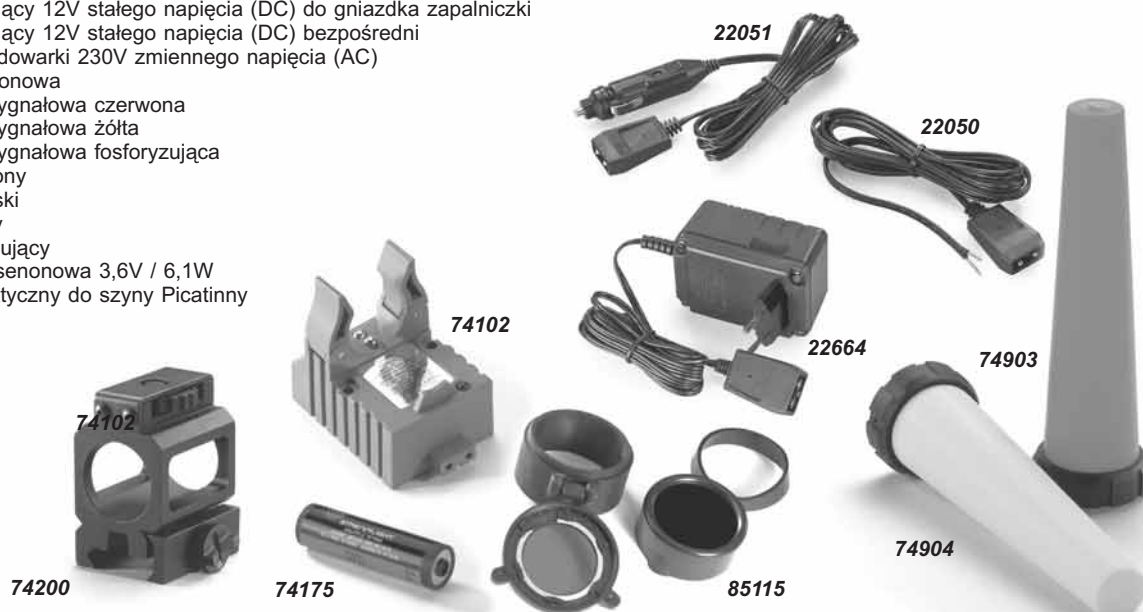
85116 - Filtr niebieski

85117 - Filtr zielony

74102 - Uchwyt ładujący

74914 - Żarówka ksenonowa 3,6V / 6,1W

74200 - Montaż taktyczny do szyny Picatinny



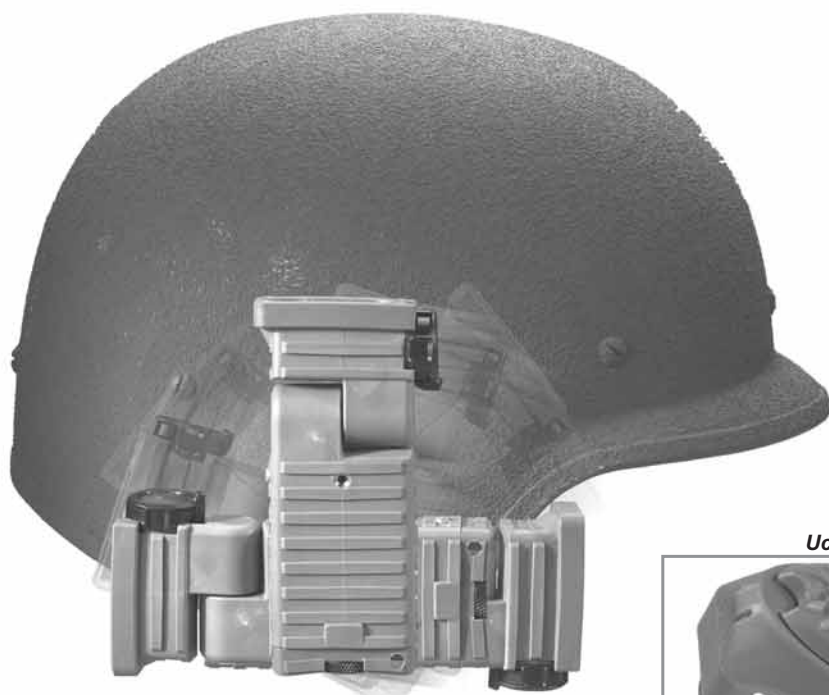
Latarka wojskowa Sidewinder

Najbardziej uniwersalna latarka wojskowa na świecie.

- głowica z 4 diodami:
 - silna biała 0,5 W,
 - czerwona, niebieska,
 - zielona/emituująca podczerwień.
- każda dioda pracować może w 5 trybach:
 - światło słabe (5%),
 - średnie (20%),
 - silne (50%),
 - bardzo silne (100%)
 - oraz światło stroboskopowe
- obrotowa głowica o zakresie ruchu 185°
- jeden ergonomiczny włącznik umożliwiający obsługę latarki w rękawicach
- stalowy klips do mocowania latarki na pasku lub oporządzeniu (standard MOLLE)
- obudowa z wytrzymałego tworzywa sztucznego
- możliwość mocowania do hełmu za pomocą opcjonalnego klipsa (sprzedawany oddzielnie)



Model	Źródło światła	Zasilanie	Masa	Długość	Szerokość	Grubość
Sidewinder	Diody LED	2 baterie alkaliczne AA	141 g	112 mm	59 mm	27 mm
Typ diody	Strumień świetlny	Czas pracy (światło słabe)	Czas pracy (światło średnie)	Czas pracy (światło silne)	Czas pracy (światło bardzo silne)	Czas pracy (światło stroboskopowe, najsilniejsze)
Biała 1/2 W	20 lm	100 h	36 h	14 h + 1 h światło słabe	7 h + 3 h światło słabe	14 h + 6 h światło słabe
Zielona/podczerwień	520nm/880nm	100 h	60 h	36 h	12 h + 1 h światło słabe	24 h + 2 h światło słabe
Czerwona	630nm	100 h	70 h	40 h	14 h + 1 h światło słabe	28 h + 2 h światło słabe
Niebieska	470nm	100 h	60 h	36 h	12 h + 1 h światło słabe	24 h + 2 h światło słabe



Za pomocą opcjonalnego klipsa latarkę Sidewinder można zamocować na hełmie



Stalowy klips do mocowania latarki na pasku lub oporządzeniu

Uchwyt Sidewinder



Obrotowa głowica z 4 diodami LED



Oświetlacze taktyczne serii TLR

TLR-1

Oświetlacz taktyczny z obudową z wysokowytrzymałego, lotniczego stopu aluminium wyposażony w diodę Luxeon o mocy 3 W. Precyzyjna konstrukcja odbłyśnika zapewnia silnie skoncentrowaną środkową część wiązki świetlnej (praca na dalszych dystansach, oślepienie przeciwnika) otoczoną szeroką koroną słabszego światła (szybka orientacja w otoczeniu). Stanowiąc integralną część oświetlacza montaż umożliwia błyskawiczne dołączenie do broni wyposażonej w znormalizowaną szynę Picatinny, lub do pistoletów Glock (z szyną) bez użycia narzędzi (do innych pistoletów dostępne są adaptery, lub wymienne klucze). Włącznik umieszczony w tyle obudowy może być obsługiwany palcami dowolnej ręki i zapewnia opcję światła chwilowego lub stałego. Opcjonalnie dostępne są włączniki zdalne.



TLR-1

TLR-2

Oświetlacz taktyczny z wbudowanym laserowym wskaźnikiem celu. Laserowy wskaźnik celu ułatwia szybkie strzelanie, zwłaszcza w warunkach ograniczonej widoczności. Oba moduły (świetlny i laser) sterowane są za pomocą jednego zintegrowanego włącznika.



TLR-2

Przykłady broni, na której możliwe jest montowanie modeli TLR-1 i TLR-2:

- pistolety Glock (z szyną)
- pistolet Walther P99 (nowy model z otwartą szyną, *klucz 69163*)
- pistolety S&W z szyną (*klucz 69163*)
- Beryl i Mini Beryl (*łoża z szynami*)
- MP5 (*łoża z szynami lub np. adapter Tdi Arms TPR5*)
- Strzelby gładkolufowe (*np. adapter Tdi Arms SGR1*)

Model	Źródło światła	Zasilanie	Strumień świetlny	Masa	Dług.	Szer.	Wys.	Czas świecenia
TLR-1	3W Luxeon	2 baterie CR 123A	80 lm	119 g	83 mm	37 mm	37 mm	150 min
TLR-2 Laser	3W Luxeon	2 baterie CR 123A	80 lm	134 g	83 mm	37 mm	46 mm	150 min



Walther P99 z otwartą szyną

Strzelba gładkolufowa
(w przypadku braku szyny Picatinny wymaga montażu, np. SGR1)

Oświetlacze TLR-1 i TLR-2 mogą być instalowane na broni długiej



Mini-Beryl



Beryl/Radom IPSC

Akcesoria do oświetlaczy taktycznych serii TLR

- 69118 - Filtr na podczerwień typu Flip-Up (odchylany)
- 69115 - Filtr czerwony typu Flip-Up (odchylany)
- 69116 - Filtr niebieski typu Flip-Up (odchylany)
- 69117 - Filtr zielony typu Flip-Up (odchylany)
- 69130 - Zakończenie obudowy do włączników zdalnych
- 69132 - Włącznik zdalny do broni krótkiej
- 69135 - Włącznik zdalny do broni długiej
- 69134 - Włącznik zdalny do strzelb gładkolufowych typu pump-action
- 69175 Zestaw kluczy (Glock, S&W, Picatinny)



Zakończenie obudowy
do włączników zdalnych



Zestaw kluczy



Włączniki
zdalne



Filtry

Oświetlenie taktyczne i laserowy wskaźnik celu do PM Glauberyt

Oświetlenie taktyczne przystosowane do mocowania w fabrycznym łożu pistoletów maszynowych Glauberyt. Operowanie oświetleniem ułatwia mocowany na boku łoża włącznik żelowy. Oświetlenie charakteryzuje się wytrzymałą, sprawdzoną konstrukcją odporną na odrzut broni.

Źródło światła: żarówka ksenonowa

Zasilanie: 2 baterie CR 123A

Strumień świetlny: 90 lm

Czas świecenia: 60 min

Laserowy wskaźnik mocowany jest również w fabrycznym łożu pistoletów Glauberyt i obsługiwany ergonomicznym włącznikiem żelowym. Posiada możliwość precyzyjnej regulacji w pionie i poziomie.

Długość fali: 635 nm

Zasilanie: 3 baterie G-13A

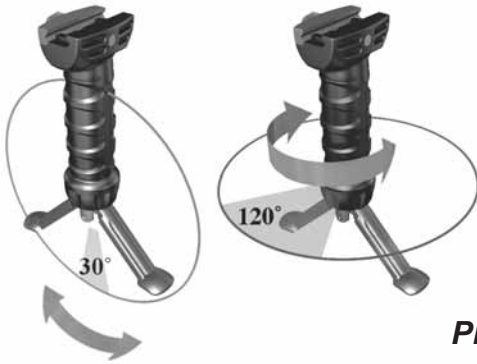


Latarka taktyczna MacTronic



Przykładowe zastosowanie McT

DWÓJNOGI



PIVOT POD GRIP

PIVOT POD GRIP (PPGRIP)

Chwyć przedni z rozkładanymi nóżkami łączący w sobie cechy chwytu oraz dwójnogu. Umożliwia on wykorzystanie nóżek jako stabilnej podpory podczas prowadzenia długotrwałej obserwacji oraz ognia na dłuższe dystanse. W odróżnieniu od standardowych dwójnogów montowanych na stałe PPGRIP umożliwia wykonanie obrotu w zakresie 120 stopni bez odrywania nóżek od podłoża. W trakcie przemieszczania nóżki chowa się wewnątrz chwytu, ponowne rozłożenie dokonuje się za pomocą jednego przycisku. Chwyć PPGRIP mocowany jest w oparciu o szynę picatininy, demontaż wykonuje się bardzo szybko odkręcając jedną śrubę kontrującą.



BPO

BPO

Dwójnog mocowany na szynie Picatinny

- szybkie i pewne mocowanie na szynie za pomocą jednej śruby
- niezależna regulacja długości nóg przy użyciu ergonomicznego przycisku
- zwarta konstrukcja bez zewnętrznych sprężyn
- szybkie odłączanie i przyłączanie nóg
- konstrukcja ze stali nierdzewnej
- nogi składane do przodu lub do tyłu
- pokrycie nóg gumą likwidujące refleksy i polepszające ujęcie dwójnogu

BPO: długość od 20,30 cm do 30,50 cm
 BPOS: długość od 15,25 cm do 20,30 cm

UCHWYTY DO LATAREK/LASERÓW



BK

BK

Uchwyt do latarki

Konstrukcja w wytrzymałego tworzywa odporna na naprężenia powstałe towarzyszące podczas oddawania strzału. Nie zwiększa ciężaru broni. Szybki montaż na szynie picatinny za pomocą przycisku.

BK-1 - uchwyt do latarek o średnicy korpusu 3/4 cala = 1,905cm (to ostatnie zdanie)
 BK-2 - uchwyt do latarek o średnicy korpusu 1 cal = 2,540cm (to ostatnie zdanie z opisu BK-2)



OFEK 1

OFEK-1 Uchwyt do latarki

Specjalnie zaprojektowany uchwyt do latarki, który zapewnia dobry chwyt broni podczas strzelania jak j w trakcie przenoszenia broni. Konstrukcja zapewnia pewny chwyt dłonią, nie przenosi ciepła powstałego podczas przewodzenia ognia. Całość montowana na szynie picatinny. Uchwyt przeznaczony do latarki o średnicy 1 cala.

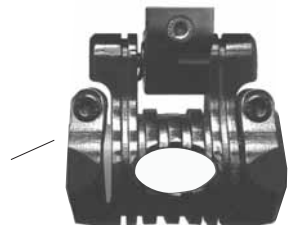


OFEK2

Chwyć pionowy przedni z uchwytem do latarki

Przedni chwyt OFEK-2 ze zintegrowanym uchwytem do latarki 1 calowej wraz z włącznikiem, który umożliwia na chwilowe lub stałe włączeni latarki. Dodatkowo można zamontować po bokach uchwyty na latarkę szyny w standardzie picatinny. Można wtedy zamontować dodatkowo oświetlenie, wskaźnik laserowy itp. na przewodzie z włącznikiem żelowym, który można w prosty sposób zamontować na chwycie. Całość wykonana jest z lekkiego tworzywa sztucznego odpornego na wstrząsy, uderzenia, jego powierzchnia jest chropowata, co sprawia, że dłoń na chwycie nie ślizga się a to z kolei pozytywnie wpływa na pewną, stabilną kontrolą broni w czasie prowadzenia ognia pojedynczego i seriami. Bardzo dobrze współpracuje z łożem LHV-47 przy montażu do karabinka BERYL. Próby udarowe oraz terenowe potwierdzają wysoką odporność OFEK-2 na siły towarzyszące podczas oddawania strzału. Możliwość jego szybkiej rozbudowy znacznie zwiększa funkcjonalność chwytu. Nie zwiększa ciężaru broni. Prosty montaż

UCHWYTY DO LATAREK/LASERÓW



UFH (UFH1, UFH2, UFH3, UFH4) UFHP (UFH1P, UFH2P, UFH3P)

Uniwersalny pięcio-pozycyjny uchwyt do latarki / lasera montowany na szynie picatinny. Występuje w dwóch odmianach i 5 rozmiarach (patrz tabela):

- UFH / uchwyt na karabin
- UFHP / uchwyt na pistolet

Produkt	Specyfika modelu
UFH1	Pasuje do średnicy między 0.71"-0.81" (broń długa)
UFH2	Pasuje do średnicy między 0.84"-0.94" (broń długa)
UFH3	Pasuje do średnicy między 0.96" - 1.06" (broń długa)
UFH4	5-cio pozycyjny laser/ Montaż latarki pasuje do średnicy 1.11" - 1.20" (broń długa)
UFH1P	5-cio pozycyjny laser/ Montaż latarki pasuje do średnicy 0.71"-0.81"; Szybki demontaż (broń krótka)
UFH2P	5-cio pozycyjny laser/ Montaż latarki pasuje do średnicy 0.84"-0.94" (broń krótka)
UFH3P	5-cio pozycyjny laser/ Montaż latarki pasuje do średnicy 0.96" - 1.06" (broń krótka)
UFH4P	5-cio pozycyjny laser/ Montaż latarki pasuje do średnicy 1.11" - 1.20" (broń krótka)

UCHWYTY PRZEDNIE



BVG

Chwyt przedni z pojemnikiem na baterie

- montaż dostosowany do szyn Picatinny
- ułatwia kontrolę nad bronią zwłaszcza przy ogniu ciągłym
- wygodny kształt
- błyskawiczny montaż za pomocą pokrętła na dole chwytu
- wodoszczelny schowek na 3 baterie CR123
- konstrukcja z wytrzymałego tworzywa sztucznego



AVG

Chwyt przedni ergonomiczny

- montaż dostosowany do szyn Picatinny
- ułatwia kontrolę nad bronią zwłaszcza przy ogniu ciągłym
- wygodny, ergonomiczny kształt
- łatwy montaż za pomocą jednej śruby
- konstrukcja z wytrzymałego tworzywa sztucznego



SVG

Chwyt przedni krótki

- montaż dostosowany do szyn Picatinny
- ułatwia kontrolę nad bronią zwłaszcza przy ogniu ciągłym
- wygodny kształt
- łatwy montaż za pomocą jednej śruby
- konstrukcja z wytrzymałego tworzywa sztucznego



FFG (FFG-2, FFG-4)

Chwyt przedni składany (3-pozycje)

- montaż dostosowany do szyn Picatinny
- ułatwia kontrolę nad bronią zwłaszcza przy ogniu ciągłym
- łatwy montaż za pomocą jednej śruby
- konstrukcja z wytrzymałego tworzywa sztucznego

FFG-2 - trzy-pozycyjny
FFG-4 - pięć-pozycyjny

CHWYTY PISTOLETOWE ERGONOMICZNE DO AK47/M16



G27

Chwył ergonomiczny G-27 znacząco poprawia komfort trzymania broni a co za tym idzie ułatwia kontrolę nad bronią w trakcie strzelania i pozytywnie wpływa na osiągnięte wyniki w strzelaniu. Konstrukcja w wytrzymałego tworzywa jest odporna na naprężenia powstające podczas oddawania strzału, jest trudnościaralna, pokryta warstwą tworzywa zapobiegającemu ślizganiu się skóry mokrej a także okrytej rękawiczką. Zalecany do karabinów grupy M16. Nie zwiększa ciężaru broni. Prosty montaż



AG-47

AG-47

Chwył ergonomiczny

AG-47 znacząco poprawia komfort trzymania broni a co za tym idzie ułatwia kontrolę nad bronią w trakcie strzelania i pozytywnie wpływa na osiągnięte wyniki w strzelaniu. Konstrukcja w wytrzymałego tworzywa jest odporna na naprężenia powstające podczas oddawania strzału, jest trudnościaralna, pokryta warstwą tworzywa zapobiegającemu ślizganiu się skóry mokrej a także okrytej rękawiczką. Zalecany do karabinów grupy AK-47 / Beryl. Nie zwiększa ciężaru broni. Prosty montaż



UPG47



UPG16

UPG

Chwył ergonomiczny z wymiennymi panelami

- polepsza komfort ujęcia dłoni
- łatwy do samodzielnego montażu
- konstrukcja z wytrzymałego tworzywa sztucznego
- łatwe dostosowanie do indywidualnych rozmiarów dłoni
(3 panele przednie i 3 tylne)

UPG47 do AK-47

UPG16 do M16/AR15/M4

ZESTAWY SZYN PICANTINNY:



HX1

Łoże z 1 szyną Picatinny do MP5
 - 1 szyna dolna
 - trwała i precyzyjna konstrukcja z obrabianego skrawaniem aluminium lotniczego



X5

System 5-szynowy Picatinny do MP5



X5

System 5-szynowy Picatinny do MP5

- 3 szyny podstawowe zintegrowane z łożem
- 2 krótkie szyny po bokach podstawy muszki
- trwała i precyzyjna konstrukcja z obrabianego skrawaniem aluminium lotniczego
- osłony szyn w komplecie (6 krótkich i 2 długie)



X36C

System 4-szynowy Picatinny do G36C

X36

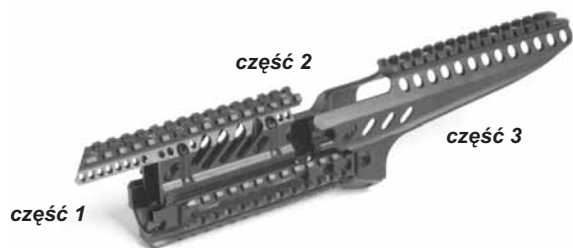
System 4-szynowy Picatinny do G36C

- trwała i precyzyjna konstrukcja z obrabianego skrawaniem aluminium lotniczego
- osłony szyn w komplecie (4 krótkie i jedna długa)

X36C do G36C

X36K do G36K

ZESTAWY SZYN PICANTINNY:



X47

System 5-szynowy Picatinny do AK-47

- 3 szyny zintegrowane z łożem
- 1 szyna nad rurą gazową
- 1 szyna nad komorą
- trwała i precyzyjna konstrukcja z obrabianego skrawaniem aluminium lotniczego
- osłony szyn w komplecie (6 krótkich)



X6

System 6-szynowy Picatinny do M16

- 4 szyny podstawowe zintegrowane z łożem
- 2 krótkie szyny po bokach podstawy muszki
- trwała i precyzyjna konstrukcja z obrabianego skrawaniem aluminium lotniczego
- osłony szyn w komplecie (4 krótkie)

X6 krótki (karabinek)
 X6L długi (karabin)



Łoże LHV-47 może być spasowane do karabinków Beryl i Radom IPSC/Sport



LHV-47

(LHV-47; LHV-47T; LHV-47SET) Łoże z 3 szynami Picatinny do AK-47

- łożo z jedną dolną szyną (10,15 cm) i dwiema krótkimi bocznymi (3,8 cm)
- konstrukcja z wytrzymałego tworzywa sztucznego
- system przystosowany do AK-47 i większości jego modyfikacji (również karabinu Beryl z niewielką modyfikacją)

LHV-47SET - zestaw dodatkowo z nakładką na rurę gazową z jedną szyną (12,05cm)



LHV-47T

- Nakładka na rurę gazową do AK-47



GLA (GLA37, GLA40)

Szyna Picatinny do Glock 17/19

- do pistoletów Glock bez szyny montażowej
- szybki i stabilny montaż do osłony spustu
- umożliwia instalację na broni oświetlenia taktycznego i laserowych wskaźników celu (z montażem w standardzie Picatinny)
- precyzyjne wykonanie z lotniczego stopu aluminium



GIS

Montaż do pistoletów Glock

- montaż dostosowany do większości modeli pistoletów Glock wyposażonych w szynę montażową
- mocowanie na kołku języka spustowego i szynie montażowej
- umożliwia instalację celownika na górze broni oraz akcesoriów pod spodem szkieletu (oświetlenie taktyczne/laserowy wskaźnik celu)
- konstrukcja z wytrzymałego tworzywa sztucznego

MONTAŻE PRZEDNIE PICANTINNY:

TPR15X - dwustronna szyna Picantiny

TPR15X
Dwustronna szyna Picantiny z aluminium do M16/AR15

- dwustronna aluminiowa szyna montowana do podstawy muszki


TPR15P
 - dwustronna szyna Picantiny

TPR15P
Dwustronna szyna Picantiny z tworzywa do M16/AR15

- dwustronna szyna z tworzywa montowana do podstawy muszki


TPR5
Dwustronna szyna Picantiny z aluminium do MP5

- dwustronna aluminiowa szyna montowana do podstawy muszki

SZYNY PICANTINNY

TRM3
 System 3 szyn Picantiny do M16/AR15

TRM3
System 3 szyn Picantiny do M16/AR15

- zintegrowany system 3 szyn Picantiny z tworzywa montowany do łoża M16


PR
Szyna Picantiny do M16/AR15

- szyna z tworzywa montowana do łoża M16

PRA - łoża grube
(rozstaw otworów wentylacyjnych 1,90 cm)
PRB - łoża standardowe
(rozstaw otworów wentylacyjnych 1,58 cm)

SR
Szyna Picantiny krótka do M16/AR15

- szyna krótka z tworzywa montowana do łoża M16

SRA łoża grube (rozstaw otworów wentylacyjnych 1,90 cm)
SRB łoża standardowe (rozstaw otworów wentylacyjnych 1,58 cm)

PRFCS

Szyna Picantiny polimerowa, montowana do najbardziej popularnych rodzajów kolb taktycznych (M4). Umożliwia montaż poduszki ACP lub uchwytu na magazynki.

OSŁONA SZYNY PICANTINNY Z TWORZYWA (RAILCOVER)



Rail Cover Osłona z tworzywa na szynę Picatinny

- zabezpiecza szynę przed uszkodzeniem
- polepsza ujęcie dłonią

Rail Cover S osłona krótka

Rail Cover L osłona długa

Rail Cover K zestaw osłon (6 krótkich, 2 długie)

SZYNY PICANTINNY GÓRNE



MP5TR1
Montaż do MP5



MP5 TR1 Montaż do MP5

- montaż do celowników optycznych i optoelektronicznych
- trwałe mocowanie na komorze zamkowej
- możliwość montowania celowników z montażem w standardzie Picatinny oraz Weaver
- łatwa i szybka samodzielna instalacja
- trwała i precyzyjna konstrukcja z obrabianego skrawaniem aluminium lotniczego



M16TR1

Uniwersalna platforma w oparciu o szynę Picatinny. Umożliwia montaż optyki oraz uniwersalnych uchwytów do latarek. Wykonana ze skrawanego aluminium lotniczego

SZYNY PICANTINNY DO BRONI KRÓTKIEJ



GL-A1

Szyna Picatinny do Glock 17/19

- do pistoletów Glock bez szyny montażowej
- szybki i stabilny montaż do osłony spustu
- umożliwia instalację na broni oświetlenia taktycznego i laserowych wskaźników celu (z montażem w standardzie Picatinny)
- precyzyjne wykonanie z lotniczego stopu aluminium

BER-A1 - do pistoletów Beretta

COLT-A1 - do pistoletów Colt

SIG-A1 - do pistoletów SigSauer

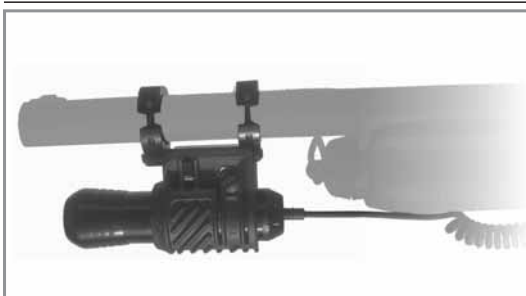
SZYNY PICANTINNY DO STRZELB GŁADKOLUFOWYCH



UPR

Szyna Picatinny montowana na trzpieniu bączka

- prosta instalacja w miejsce bączka do pasa
- trwała i precyzyjna konstrukcja z obrabianego skrawaniem aluminium lotniczego



SG-R1

Szyna Picatinny do broni gładkolufowej

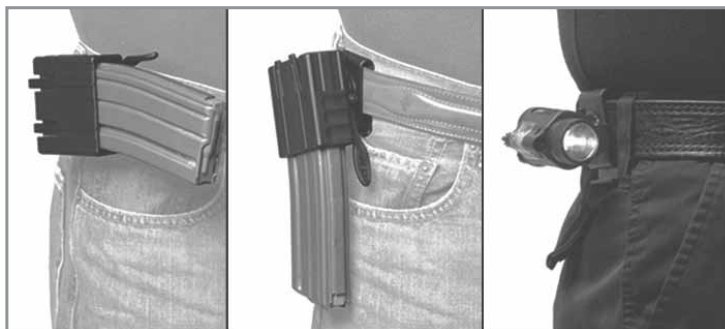
- szyna wyposażona w dwie obejmujące montażowe
- możliwość zamocowania na lufie (bez szyny celowniczej)
- pewna i szybka instalacja za pomocą klucza imbusowego
- trwała i precyzyjna konstrukcja z obrabianego skrawaniem aluminium lotniczego

SZYNY PICANTINNY DO STRZELB GŁADKOLUFOWYCH



HG-R1
 Szyna Picantiny do broni śrutowej z szyną celowniczą

UCHWYT NA PAS PICANTINNY



UCHWYT NA PAS PICANTINNY: RC (RC-1, RC-2)

Uniwersalny obrotowy klips na pas, szelki itp. z szyną picantiny. Umożliwia zamontowanie dodatkowego osprzętu / latarki taktycznej (w oparciu o standard picantiny) w dowolnym miejscu wyposażenia osobistego ile na to pozwala montaż klipsu.

KOLBY DO BRONI DŁUGIEJ



CBS

Teleskopowa kolba taktyczna

- regulowana długość
- schowek na 4 baterie CR123A
- szyna Picantiny do dołączenia poduszki policzkowej
- gumowa stopka
- gniazdo do mocowania pasa nośnego
- do M16 lub AK-47 (konieczny trzpień AKSSA lub AKMSA)



AKSSA

Trzpień kolby do AK-47

Aluminiowy trzpień kolby umożliwia dołączenie do karabinków typu AK-47 lub BERYL kolb teleskopowych

*AKSSA do broni z tłoczoną komorą
 AKSSA-BERYL do broni BERYL z tłoczoną komorą*



AKMSA

Trzpień kolby do AK-47

Aluminiowy trzpień kolby umożliwia dołączenie do karabinków typu AK-47 kolb teleskopowych

AKMSA do broni ze skrawaną komorą

KOLBY DO BRONI DŁUGIEJ



SADDLE

Teleskopowa kolba taktyczna do M16

- regulowana długość
- schowek na 6 baterie CR123A
- gniazdo do mocowania pasa nośnego



ACP

Regulowana poduszka policzkowa

- montaż dostosowany do szyn Picatinny (kolby typu CBS)
- regulacja w pionie i poziomie pozwala dokładnie dostosować broń do budowy i preferencji strzelca oraz rodzaju używanego celownika.

KOLBY DO BRONI KRÓTKIEJ



GLR17 do pistoletów Glock 17/18/21

GLR440 do pistoletu Glock 19

GLR17 (GLR17, GLR440)

Kolba do pistoletu Glock

- regulowana długość
- szybki montaż
- lekka, wytrzymała konstrukcja

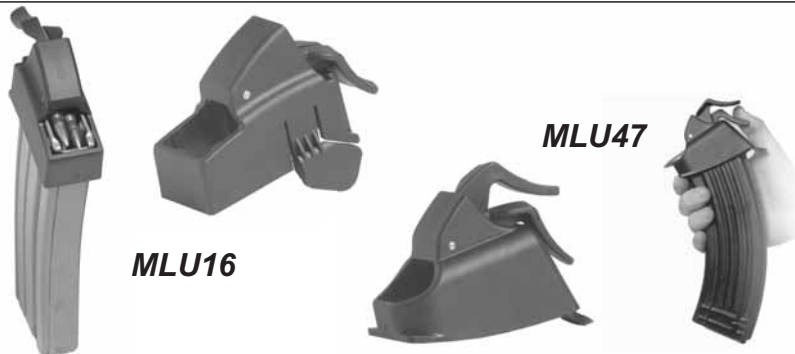
GLR17 do pistoletów Glock 17/18/21
GLR440 do pistoletu Glock 19

AKCESORIA DO MAGAZYNKÓW



NFS (NFS17, NFS19)

NFS - zestaw akcesoriów do magazynków GLOCK (osłona/stopka magazynka z tworzywa zabezpieczająca podczas upadku magazynka przed uszkodzeniem, adapter/szyna kątowna picatinny umożliwiająca montaż dodatkowego magazynka lub oświetlenia taktycznego, adapter umożliwiający montaż magazynka i wykorzystania go jako chwytu przedniego w broni krótkiej).



MLU16

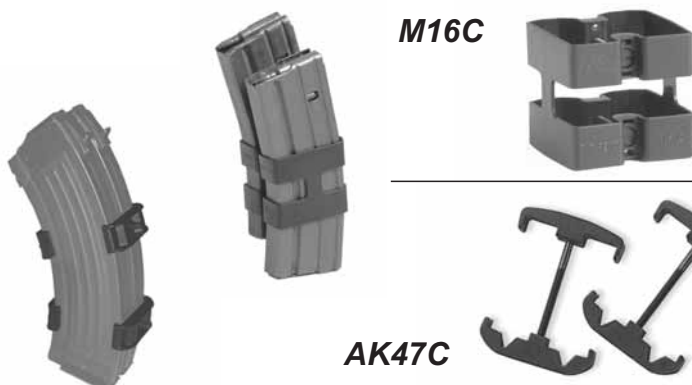
MLU47

MLU

Urządzenie do ładowania/rozładowywania magazynków

- ułatwia ładowanie i rozładowywanie magazynków
- możliwa obsługa jedną ręką
- konstrukcja z wytrzymałego tworzywa sztucznego

MLU47 - do magazynków AK-47
MLU16 - do magazynków M16/AR15/Diemaco



M16C

AK47C

M16C

Łącznik magazynków

- konstrukcja z wytrzymałego tworzywa sztucznego
- nie rysuje i nie deformuje magazynków
- mocowanie śrubą

M16MC do magazynków M16/AR15/Diemaco

AK47C(MC)

Łącznik magazynków

- konstrukcja z wytrzymałego tworzywa sztucznego
- nie rysuje i nie deformuje magazynków
- mocowanie śrubą

AK47MC do magazynków AK-47

CELOWNIKI KOLIMATOROWE, NOKTOWIZORY



ACOG 4x32

Celownik optyczny Trijicon ACOG 4x32 jest kompaktowym celownikiem optycznym stosowanym do wielu rodzajów długiej broni palnej – karabinów maszynowych, karabinów i karabinków szturmowych oraz subkarabinków. Sprawdza się idealnie jako indywidualny celownik do karabinka BERYL. Przy nieznacznych gabarytach i niewielkiej masie pozwala wyposażonemu w niego żołnierzowi na nawiązanie równorzędnej walki z przeciwnikiem na dystansie nawet do 800 m. Środkowa część krzyża celowniczego posiada podświetlenie za pomocą światła wytwarzanego przez kapsułki zawierające w sobie tryt, jak i również dodatkowo przez światło wychwycone przez system światłowodów. Zastosowanie celownika ACOG 4x32 daje możliwość obserwacji pola walki, a powiększenie x4 zwiększa szanse na wykrycie celów ukrytych. Przy doborze siatki celowniczej z siatkowym dalmierzem, może znaleźć zastosowanie do określania odległości do celów lub wybranych obiektów oraz jako przyrząd do obserwacji efektów ognia artylerii. W znaczny sposób zwiększa zasięg ognia celowanego z 400m max przy pomocy mechanicznych urządzeń celowniczych do 600m (w znaczącym stopniu zwiększa szanse na szybszą likwidację zagrożenia podczas potyczek na jakie są narażeni żołnierze pełniący służbę w trakcie różnorodnych, niebezpiecznych misji stabilizacyjnych). Idealnym zastosowaniem na wypadek prowadzenia ognia na krótki dystans jest kolimator RedDot dzięki, któremu można w niezwykle szybki sposób odnaleźć cel i otworzyć ogień. Szczególnie jest to ważne podczas działań w terenie zurbanizowanym (np. wejście do budynku to bardzo specyficzna sytuacja gdzie czas i możliwość szybkiego otwarcia celnego ognia gra szczególną rolę). Celownik doskonale współpracuje z przystawką noktowizyjną TANS firmy Trijicon lub MU3 firmy PCO. Montaż celownika ACOG 4x32 jest zgodny ze standardami NATO, został także wybrany w drodze konkursu jako standardowy celownik USMC.

- nie zwiększa ciężaru broni;
- szybki montaż na szynie picantiny;
- kalibrowanie na 5,56 mm (.0.223).



ACOG 4x32

ACOG 4x32 - szybki montaż



ACOG 6x48

Celownik optyczny Trijicon ACOG 6x48 jest kompaktowym celownikiem optycznym stosowanym do wielu rodzajów długiej broni palnej – karabinów maszynowych, karabinów szturmowych. Sprawdza się idealnie jako indywidualny celownik do karabinka KM PK. Przy nieznacznych gabarytach i niewielkiej masie pozwala wyposażonemu w niego żołnierzowi na nawiązanie równorzędnej walki z przeciwnikiem na dystansie nawet do 1500 m. Celownik posiada system BDC (Bullet Drop Compensation), który umożliwia zmianę nastaw góra/dół w zależności od dystansu (szczególnie powyżej 1200 m). Z celowniczy posiada podświetlenie za pomocą światła wytwarzanego przez światłowodów oraz kapsułki zawierające w sobie tryt. Zastosowanie celownika ACOG 6x48 daje możliwość obserwacji pola walki, a powiększenie x6 zwiększa szanse na wykrycie celów ukrytych. W celu szybszego wykrycia celu celownik jest przystosowany do Trijicon's Bindon Aiming Concept™ (BAC), rewolucyjnego systemu obserwacji oraz celowania wykorzystując obydwoje otwartych oczu. Przy doborze siatki celowniczej z siatkowym dalmierzem, może znaleźć zastosowanie do określania odległości do celów lub wybranych obiektów oraz jako przyrząd do obserwacji efektów ognia artylerii. W znaczny polepsza skuteczność ognia celowanego na dystansie do 1500 m (zwiększa szanse na szybszą likwidację zagrożenia podczas potyczek na jakie są narażeni żołnierze pełniący służbę w trakcie różnorodnych, niebezpiecznych misji stabilizacyjnych). Celownik doskonale współpracuje z przystawką noktowizyjną TANS firmy Trijicon lub MU3 firmy PCO (oraz inne GEN III i IV). Montaż celownika ACOG 6x48 jest zgodny ze standardami NATO, został także wybrany w drodze konkursu jako standardowy celownik USMC.

- szybki montaż na szynie picantiny;
- kalibrowanie na 5,56 mm (.0.223).



ACOG 6x48

CELOWNIKI KOLIMATOROWE, NOKTOWIZORY

T-TR-TANS 1600FOM

Trijicon TANS (Tactical Advanced NightVision System) jest wzmacniaczem obrazu III generacji, o doskonałych parametrach odwzorowania nocnego otoczenia, który zadowoli nawet najbardziej wymagających użytkowników (z wykorzystaniem szczytkowego światła gwiazd lub przy zachmurzonym niebie). Został zaprojektowany z ideą by idealnie współgrać z rodziną celowników ACOG, z bardzo dobrym rezultatem można go stosować również wraz z każdym innym typem współczesnego dziennego celownika optycznego i holograficznego. Unikalne dobranie ustawienia soczewek pozwala zachować kąt widzenia do 17° i jest zoptymalizowany do powiększenia do w skali wielokrotności od 1x do 8x. Przyjęty sposób montażu w oparciu o szynę Picantiny (MIL-STD 1913 rail) w konfiguracji ACOG + TANS powoduje, że można w niego wyposażać każdą broń wyposażoną w standardowe w NATO szyny montażowe. Zamontowanie na broni w kolejności – oko strzelca + celownik optyczny/holograficzny + przystawka TANS - zapewnia nam możliwość bardzo szybkiego oddania strzału przy zachowaniu poprawnej, wygodnej postawy strzeleckiej (część przystawek noktowizyjnych innych producentów wymusza przyjęcie nienaturalnej, niewygodnej postawy). TANS pracuje wtedy jako strzelecki celownik noktowizyjny. Zastosowanie najnowszej technologii znacząco pomogło ograniczyć wymiary całego zespołu optycznego, a użyte w produkcji ultra lekkie wytrzymałe stopy i tworzywa powodują, że wzmacniacz jest trwały, odporny na wstrząsy i lekki. TANS został wykonany ze specjalnego „taktycznego” stopu aluminium, którego skład jest objęty tajemnicą producenta. TANS jest całkowicie wodoodporny i olejoodporny, w czasie surowych testów zachowywał pełną zdolność do pracy po pozostawieniu go wcześniej na dwie godziny w zanurzeniu na głębokości 20 m. Zachowuje wzorcowe parametry pracy w temperaturach od -30 +60 C. Moduł zasilający jest łatwo dostępny i by jeszcze bardziej zwiększyć przydatność i funkcjonalność urządzenia został zaopatrzony w system , który pozwala na zamiennie zasilanie 1 baterią CR123 lub 2 bateriami AA. Zmniejsza to problemy w zaopatrzeniu logistycznym żołnierzy na polu walki i daje większą dowolność wyboru użytkownikom cywilnym i innych służb mundurowych. Specjalny system uszczelnień do minimum ogranicza ryzyko dostania się do wnętrza wody, olejów, pyłu , kurzu i innych zanieczyszczeń. Przechwytuje on większą ilość światła gwiazd co owocuje ograniczeniem zużycia baterijnych ogniw zasilających oraz bardziej wyrazistym i jaśniejszym obrazem. Wysokiej rozdzielczości obraz jest przesyłany z obiektywu o średnicy 50 mm na okular o średnicy 33 mm, aby trafił do oka strzelca za pośrednictwem dziennych urządzeń optycznych jak najmniej zniekształcony. W przypadku, gdy baterie są na wyczerpaniu kolor obrazu w okularze zmienia się z zielonego na czerwony, wyraźnie informując o potrzebie wymiany źródeł zasilania. TANS został zoptymalizowany pod kątem żołnierzy używających w walce karabinów / karabinków z serii M4, M16, HK416 oraz AK47 i całej rodziny broni pochodnej AK, w których istnieje możliwość montażu szyny Picantiny. Produkowany jest w trzech wersjach: U.S.-only Gated version, NATO-Spec 1600FOM version, i Non-NATO 1250FOM version. Trijicon TANS przy nieznacznym gabarytach i niewielkiej masie pozwala wyposażonemu w niego żołnierzowi na nawiązanie równorzędnej walki z przeciwnikiem w trakcie działań prowadzonych w nocy. W przypadku braku źródeł światła można oświetlić cel / pomieszczenie stosując oświetlenie taktyczne TLR-2 z filtrem IR lub zintegrowana z TLR-2 wiązką laserową.

- Temp. pracy:-30oC : +60oC

- Wzmocnienie: 75 000

- Focus: 3m < nieskończoność

- Światłosiła: f /0,9

- Zasięg rozpoznania (słaby – optymalny) - Światło gwiazd 60 – 85 m

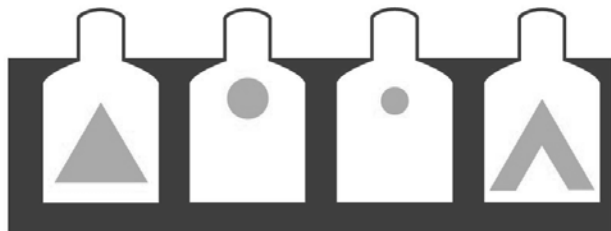
- Zasięg detekcji (słaby – optymalny) - Światło gwiazd 590 – 840 m

- kalibrowanie na 5,56 mm (.0.223)

- kalibrowanie na 7,62 mm (.0.308)



TANS



REFLEX

Celownik kolimatorowy Trijicon REFLEX

jest kompaktowym celownikiem optycznym stosowanym do wielu rodzajów krótkiej i długiej broni palnej. Przy nieznacznym gabarytach i niewielkiej masie pozwala wyposażonemu w niego strzelcowi na szybkie wykrycie celu (nawet w warunkach słabej widoczności) oraz szybkie i celne oddanie strzału. Znakomicie spisuje się w małych zamkniętych pomieszczeniach jak i na otwartej przestrzeni do 150m. Celownik posiada podświetlany punkt celowniczy za pomocą światła wytwarzanego przez kapsułki zawierające w sobie tryt, który eliminuje problem wyczerpującego się źródła zasilania przez ponad 15 lat. Dzięki zastosowaniu systemu światłowodów celownik automatycznie dostosowuje jasność punktu celowniczego oraz kontrast obiektu zachowując jednocześnie kolor najbardziej zbliżony do koloru rzeczywistego. W celu szybszego wykrycia celu celownik jest przystosowany do Trijicon's Bindon Aiming Concept™ (BAC), rewolucyjnego systemu obserwacji oraz celowania wykorzystując obydwoje otwartych oczu. Celownik posiada możliwość regulacji punktu w pionie i poziomie. Montaż jest zgodny ze standardami NATO. Całość jest wykonana z wytrzymałego aluminium lotniczego anodowana na kolor czarny. W komplecie jako wyposażenie jest przystawka polaryzacyjna oraz kapturki ochronne.

NOŻE TAKTYCZNE BUCK KNIVES



199BKX

Ultra lekki nóż taktyczny Buck - Black Pilot

Bardzo lekki i wytrzymały nóż taktyczny. Nóż posiada blokadę typu frame-lock, elementem blokującym jest odpowiednio wygięty fragment rękojeści. Otwory w rękojeści wyszczuplające wagę noża. Prążkowana rękojeść powoduje zwiększenie i znaczne polepszenie kontroli chwytu. Nóż w kolorze czarnym wraz z klipem do mocowania.



731PLX

X-TRACT LED - narzędzie wielofunkcyjne z diodą LED

Do obsługi jedną ręką, wygodne i wielofunkcyjne. Produkt z serii X-Tract™ LED są przeznaczone do obsługi jedną ręką i blokują się po otwarciu dla bezpieczeństwa i wygodę. Zawiera: ostrze noża, przecinak do kabli, śrubokręt płaski, śrubokręt Phillips (rozmiar NUM2), otwieracz do butelek. Dodatkowo dioda 5mm LED z funkcją automatycznego wyłączenia po trzech minutach.

Nighthawk, noże taktyczne z głownią stałą



650

655

Klasyczny nóż taktyczny Buck Nighthawk (650)

Ostry, solidny i wytrzymały nóż. Pełnowymiarowy z nieskładnym ostrzem, z czarno-oliwkowo, nie wyslizgującą się z dłoni, profilowaną rękojeścią. Wojskowy nóż taktyczny i bojowy przeznaczony do użytkowania w ciężkich warunkach. Ze względu na uniwersalny kształt głowni sprawdzi się również jako nóż survivalowy i turystyczny. Wytrzymała głownia pokryta jest czarnym oksydem a wygodna rękojeść wykończona jest w dwóch kolorach. Kabura na nóż wykonana z odpornego na uszkodzenia czarnego nylonu

Klasyczny nóż taktyczny Buck Nighthawk (655)

Mniejsza wersja noża Nighthawk. Ze względu na nieduże wymiary przyda się wtedy, gdy zminimalizować trzeba ekwipunek. Przeznaczony zarówno do zastosowań wojskowych jak i cywilnych, przede wszystkim jako uniwersalne narzędzie terenowe. Ostry, solidny i wytrzymały nóż renomowanego amerykańskiego producenta. Z nieskładnym ostrzem, z czarno-oliwkowo, nie wyslizgującą się z dłoni, profilowaną rękojeścią. Kabura na nóż wykonana z odpornego na uszkodzenia czarnego nylonu.



889BK - czarny (złożony)



889BK - czarny (otwarty)

SBMF, nóż taktyczny składany

Wytrzymałe, taktyczne noże składane przeznaczone dla wojska i policji

- wytrzymała głownia ze stali nierdzewnej pokryta czarną oksydą
- możliwość otwarcia jedną ręką
- pewna blokada głowni
- ergonomiczny chwyt z okładkami z wytrzymałego tworzywa sztucznego wzmocnionego włóknem szklanym (TACCOM)
- klips do mocowania noża w kieszeni lub do wyposażenia z możliwością przekręcenia na drugą stronę chwytu
- niezawodna, wytrzymała konstrukcja gwarantująca długą żywotność
- nóż sprawdzony w warunkach bojowych, zaprojektowany przez byłych żołnierzy amerykańskich jednostek specjalnych

889 BK kolor czarny
889 CB kolor pustynny
889 OD kolor zielony

NOŻE TAKTYCZNE BUCK KNIVES



850BKS

Nóż taktyczny Buck Knives - model Bravo

Wytrzymały i mocny nóż taktyczny. Świetnie działający i łatwo otwierający się przy użyciu jednej ręki. Zaprojektowany przy użyciu technologii Besh Wedge™. Ta technologia gwarantuje jednaką grubość wzdłuż całego ostrza, zwiększając znacznie jego wydajność i twardość. Rękojeść wykonana z kompozytu G10 (materiał na okładki rękojeści otrzymywany przez ciśnieniowe prasowanie włókna szklanego z żywicą fenolową). G10 jest chemicznie teksturowane na powierzchni tak, aby zapewnić maksymalne tarcie dla dłoni.



870CMX

Lekki i wytrzymały nóż taktyczny o konstrukcji szkieletowej- Buck Bones

Bardzo lekki, solidny nóż taktyczny. Nowoczesny, ze szkieletową konstrukcją. Ostrze w kolorze kamuflaż Tiger Stripe - podłużne, poziome pasy przypominające skórę tygrysa. Rękojeść ze specjalnymi otworami wyszczuplającymi wagę noża. Na rękojeści znajdują się punkty orientacyjne, pozwalające na lepszą identyfikację ułożenia noża po ciemku. Lanyard hole - otwór w rękojeści na przeciągnięcie linki/smyczy. Nóż posiada blokadę frame-lock, elementem blokującym jest odpowiednio wygięty fragment rękojeści.



872BKX

Nóż wojskowy Buck Sandman

Mocny, wytrzymały nóż taktyczny. Typowo wojskowy nóż taktyczny z wyprofilowaną rękojeścią. Na rękojeści znajdują się punkty orientacyjne, pozwalające na lepszą identyfikację ułożenia noża po ciemku. Lanyard hole - otwór w rękojeści na przeciągnięcie linki/smyczy. Nóż posiada blokadę liner-lock czyli blokadę głowni w której elementem blokującym jest sprężynujący liners (metalowa listwa przymocowana jednym końcem do wewnętrznej części okładki). Rękojeść z specjalnymi otworami wyszczuplającymi wagę noża



872CMX

Doskonały nóż taktyczny Buck/Simonich - Raven Legacy™

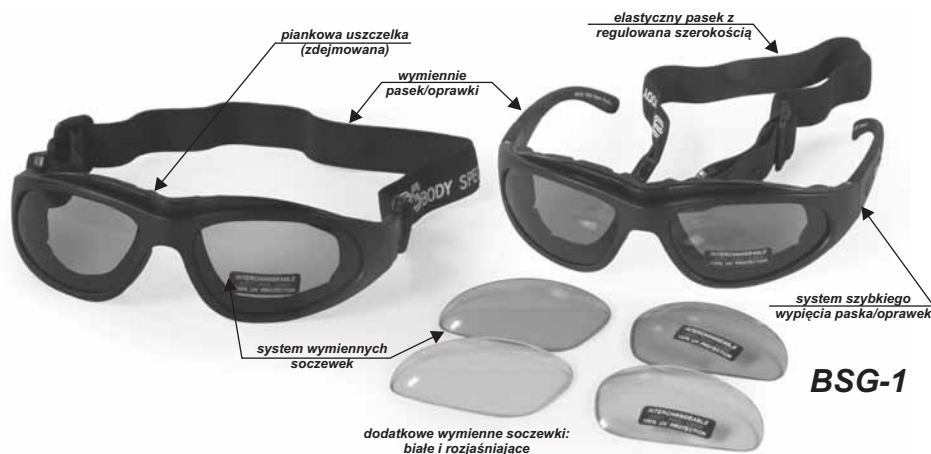
Niezwykle solidny i wytrzymały nóż taktyczny. W tym konkretnym wypadku tworzony był przy współpracy z popularną i innowacyjną na rynku firmą Simonich Knives. Profilowana rękojeść. Nóż o budowie full tang, czyli ostrze płynnie przechodzi w rękojeść i stanowi jej element. Rękojeść w formie nakładek z kompozytu G10 (materiał na okładki rękojeści otrzymywany przez ciśnieniowe prasowanie włókna szklanego z żywicą fenolową). G10 jest chemicznie teksturowane na powierzchni tak, aby zapewnić maksymalne tarcie dla dłoni. Nóż nie ma tendencji do wyslizgiwania się z mokrej czy ubrudzonej dłoni. Dodatkową ochroną jest odpowiednie uformowanie chwytu dopasowujące go do kształtu dłoni oraz nieduża garda. W komplecie wytrzymała kabura na nóż. Świetny zarówno dla żołnierzy jak i cywili.



895BKS

model	długość głowni	długość całkowita	waga	stal
650	165 mm	286 mm	283 g	420HC
655	125 mm	262 mm	266 g	420HC
889	89 mm	118 mm (nóż złożony)	138,9 g	420HC

OKULARY BODY SPECS



BSG-1

BSG-1

Okulary serii BSG renomowanej firmy BODY SPECS

- okulary zgodne z normami balistycznymi (ANSI Z87.1, Z80.3 i MIL-STD 662);
- budowa modułowa;
- nieparujące soczewki;
- wymienne soczewki (dwie pary dodatkowych, bezbarwne i żółte rozjaśniające);
- zdejmowana piankowa uszczelka, która amortyzuje uderzenia;
- materiał odporny na zarysowania oraz uderzenia;
- system szybkiego wypięcia to dwie funkcje:
 - ≡ gogle z przypiętym paskiem;
 - okulary z przypiętymi zausznikami;
- w komplecie etui z mocowaniem na pasek i szmatka do czyszczenia;
- do zastosowania wszędzie gdzie potrzebna jest dobra ochrona oczu;

BSG-1 POLARIZED

Okulary serii BSG wersja POLARIZED renomowanej firmy BODY SPECS

- okulary zgodne z normami balistycznymi (ANSI Z87.1, Z80.3 i MIL-STD 662);
- budowa modułowa;
- nieparujące soczewki;
- wymienne soczewki (dwie pary dodatkowych, bezbarwne i żółte rozjaśniające);
- czarne soczewki są spolaryzowane;
- zdejmowana piankowa uszczelka, która amortyzuje uderzenia;
- materiał odporny na zarysowania oraz uderzenia;
- system szybkiego wypięcia to dwie funkcje:
 - ≡ gogle z przypiętym paskiem;
 - okulary z przypiętymi zausznikami;
- w komplecie etui z mocowaniem na pasek i szmatka do czyszczenia;
- do zastosowania wszędzie gdzie potrzebna jest dobra ochrona oczu;



BSG-2

BSG-2

Okulary serii BSG renomowanej firmy BODY SPECS

- okulary zgodne z normami balistycznymi (ANSI Z87.1, Z80.3 i MIL-STD 662);
- budowa modułowa;
- nieparujące soczewki;
- wymienne soczewki (dwie pary dodatkowych, bezbarwne i żółte rozjaśniające);
- zdejmowana piankowa uszczelka, która amortyzuje uderzenia;
- materiał odporny na zarysowania oraz uderzenia;
- system szybkiego wypięcia to dwie funkcje:
 - ≡ gogle z przypiętym paskiem;
 - okulary z przypiętymi zausznikami;
- w komplecie etui z mocowaniem na pasek i szmatka do czyszczenia;
- do zastosowania wszędzie gdzie potrzebna jest dobra ochrona oczu;



BSG-3

BSG-3

Okulary serii BSG renomowanej firmy BODY SPECS

- okulary zgodne z normami balistycznymi (ANSI Z87.1, Z80.3 i MIL-STD 662);
- budowa modułowa;
- nieparujące soczewki;
- wymienne soczewki (dwie pary dodatkowych, bezbarwne i pomarańczowe rozjaśniające);
- zdejmowana piankowa uszczelka, która amortyzuje uderzenia;
- materiał odporny na zarysowania oraz uderzenia;
- system szybkiego wypięcia to dwie funkcje:
 - ≡ gogle z przypiętym paskiem;
 - okulary z przypiętymi zausznikami;
- w komplecie etui z mocowaniem na pasek i szmatka do czyszczenia;
- do zastosowania wszędzie gdzie potrzebna jest dobra ochrona oczu;

OKULARY BODY SPECS



BS CUPS

BS CUPS

Gogle zgodne z normami balistycznymi (ANSI Z87.1, Z80.3 i MIL-STD 662); nieparujące, wymienne soczewki (dodatkowe żółte rozjaśniające), piankowa uszczelka amortyzuje uderzenia; stały montaż na gumce; etui z mocowaniem na pasek i szmatka do czyszczenia;



PISTOL

PISTOL

Okulary serii PISTOL renomowanej firmy BODY SPECS

- okulary zgodne z normami balistycznymi (ANSI Z87.1, Z80.3 i MIL-STD 662);
- budowa modułowa;
- nieparujące soczewki;
- wymienne soczewki (dwie pary dodatkowych, bezbarwne i żółte rozjaśniające);
- system szybkiego wypięcia pozwala szybko rozebrać okulary;
- materiał odporny na zarysowania oraz uderzenia;
- w komplecie etui z mocowaniem na pasek i szmatka do czyszczenia;
- do zastosowania wszędzie gdzie potrzebna jest dobra ochrona oczu;



PISTOL PRO

PISTOL-PRO

Okulary serii PISTOL renomowanej firmy BODY SPECS

- okulary zgodne z normami balistycznymi (ANSI Z87.1, Z80.3 i MIL-STD 662);
- budowa modułowa;
- nieparujące soczewki;
- wymienne soczewki (dwie pary dodatkowych, bezbarwne i żółte rozjaśniające);
- piankowa uszczelka amortyzuje uderzenia;
- materiał odporny na zarysowania oraz uderzenia;
- system szybkiego wypięcia pozwala szybko rozebrać gogle;
- w komplecie etui z mocowaniem na pasek i szmatka do czyszczenia;
- do zastosowania wszędzie gdzie potrzebna jest dobra ochrona oczu;



BS TWIN

BS TWIN

Okulary serii BSG renomowanej firmy BODY SPECS

- okulary zgodne z normami balistycznymi (ANSI Z87.1, Z80.3 i MIL-STD 662);
- budowa modułowa;
- nieparujące soczewki;
- wymienne soczewki (dodatkowe bezbarwne);
- materiał odporny na zarysowania oraz uderzenia;
- system szybkiego wypięcia to dwie funkcje:
 - gogle z przypiętym paskiem;
 - okulary z przypiętymi zausznikami;
- w komplecie etui z mocowaniem na pasek i szmatka do czyszczenia;
- do zastosowania wszędzie gdzie potrzebna jest dobra ochrona oczu;

RoundLite®

Szperacz samochodowy obrotowy
RoundLite

Reflektor obrotowy na samochód o źródle światła halogen 55W o sile światła 200,000cd lub H.I.D. 35W o sile światła 1,500,000cd z zasilaniem 12V DC. Sterowany pilotem kablowym lub pilotem bezprzewodowym. Regulacja strumienia światła w poziomie - 440 stopni, w pionie - 120 stopni. Montaż za pomocą podstawki magnetycznej, przyssawki lub montaż stały. Dodatkowo w niektórych modelach rączka do łatwego przenoszenia. Kolor reflektora-czarny. Wodoodporny. Posiada certyfikat IP 65, wersja HID Ip66.



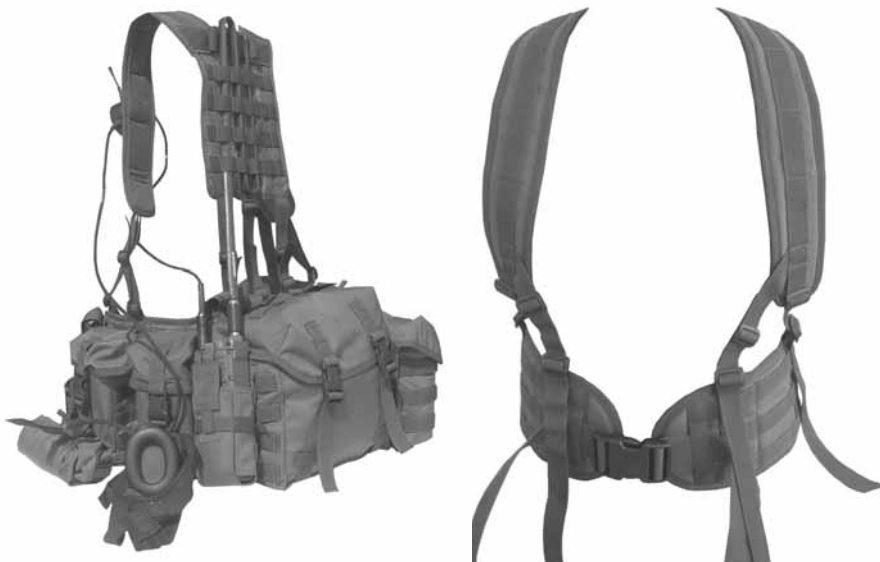
RoundLite® Halogen



RoundLite® HID

Kod produktu	Źródło światła	Moc światła	Zasilanie	Wymiary	Masa	Montaż	Pilot	Wodoodporny
RoundLite® halogen	halogen H3 Philips 55W / halogen H3 Philips 70W (24V - opcjonalnie)	200,000cd (12V) / 400,000cd (24V - opcjonalnie)	12V DC (opcjonalnie 24V DC)	20x22x25cm	2,20kg / 2,60 kg	przyssawka; podstawka magnetyczna lub montaż stały	beprzewodowy przewodowy; bezprzewodowy; + przewodowy	wodoodporny lub wodoszczelny
RoundLite® HID	HID H3 35W	1,500,000cd	12 V DC	20x22x25cm	~3,5 kg	podstawka magnetyczna lub montaż stały	beprzewodowy; przewodowy; bezprzewodowy + przewodowy	wodoszczelny

MIWO



Pas Jacko

MODUŁOWY PAS TAKTYCZNY 7 PUNKTOWY Z SZELKAMI przeznaczony głównie do zielonej taktyki, do patroli górskich, do noszenia pod plecakiem lub kamizelką taktyczną. Nowością w pasie jest sposób równomiernego rozłożenia ciężaru noszonego wyposażenia za pomocą 7 punktów podpięcia do szelek modułowych. Pas od środka wyściełany jest oddychającą siatką dystansową oraz posiada wewnętrzną amortyzację z grubej pianki. Taśmy regulacyjne pasa mają możliwość schowania do wszystkich szlufek. System modułowych taśm pozwala na stabilne mocowanie dowolnych konfiguracji kieszeni. Do wyboru produkt z polskim systemem taśm przewlekanych (szer. taśm 20mm; przeszycia pionowe co 30mm) lub z systemem amerykańskim MOLLE (szer. taśm 25mm; przeszycia pionowe co 35mm).

Kolory poliesteru: PANTERA LEŚNA, PANTERA PUSTYNNNA, KHAKI, CZARNY
Kolory cordury: OLIV DRAB, CZARNY, DPM LEŚNY, DPM PUSTYNNY, CCE, ZIELONY, 3 COLOR PUSTYNNY



ZASOBNIK PATROLOWY (CHLEBAK)

o pojemności 7 litrów przeznaczony do przenoszenia różnorodnego wyposażenia: racji żywnościowych, elementów umundurowania itp. Na ścianach bocznych zasobnika znajduje się system taśm do mocowania dodatkowych kieszeni systemu modułowego. Chlebak posiada ortalionowy komin wydatnie zwiększający jego pojemność oraz zabezpieczający drobne przedmioty przed zgubieniem. System nośny zasobnika umożliwia jego montaż do kamizelek taktycznych oraz szerokiej gamy pasów. Ponadto chlebak zaopatrzone jest w trok do noszenia na ramieniu. Do wyboru produkt z polskim systemem taśm przewlekanych (szer. taśm 20mm; przeszycia pionowe co 30mm) lub z systemem amerykańskim MOLLE (szer. taśm 25mm; przeszycia pionowe co 35mm). MATERIAŁ CORDURA



ŁADOWNICA NA 3 30-STO NABOJOWE MAGAZYNKI DO KARABINKÓW AK/BERYL.

Zapinana na klamrę typu FASTEX i taśmę rzepową. Wewnątrz kieszeni wszyto przegrody zapobiegające hałaśliwemu uderzaniu o siebie magazynków podczas ruchu i ułatwiające ich wyjmowanie. System przeplatanych taśm umożliwia stabilne i pewne mocowanie tej kieszeni do modułowych kamizelek, pasów i paneli udowych z naszej oferty. Do wyboru produkt z polskim systemem taśm przewlekanych (szer. taśm 20mm; przeszycia pionowe co 30mm) lub z systemem amerykańskim MOLLE (szer. taśm 25mm; przeszycia pionowe co 35mm). Wys.21 cm, szer.11 cm, gł.7 cm MATERIAŁ POLIESTER



PAS TAKTYCZNY 3-PUNKTOWY DO AK, KB BERYL, M-16, M-4 z

podwójną regulacją, do montażu na broni. Ułatwia transport karabinu w pozycji strzeleckiej. Bardzo prosty w obsłudze. MATERIAŁ TAŚMA POLIPROPYLENOWA



WOREK NA ODZYSK MOCNY

służy do przechowywania pustych magazynków. System nośny taśm umożliwia mocowanie go do kamizelek, paneli i pasów. Złożony zajmuje więcej miejsca niż worek z ortalionu, za to jest bardziej wytrzymały na rozdarcia i uszkodzenia. UWAGA! Aktualnie wszystkie worki mają usztywniony kołnierz zewnętrzny profilujący się po otwarciu. Do wyboru produkt z polskim systemem taśm przewlekanych (szer. taśm 20mm; przeszycia pionowe co 30mm) lub z systemem amerykańskim MOLLE (szer. taśm 25mm; przeszycia pionowe co 35mm). wys. 35 cm, szer. 28 cm. TKANINA: worek – POLIESTER 100%, kłapka - POLIESTER lub CORDURA

MIWO



PAS SZYBKIEJ EWAKUACJI "TWARDY" (RESCUE BELT) z klamrą szybkowyczezną typu COBRA i wszytym usztywnieniem zapobiegającym uginaniu się pasa pod wpływem ciężaru na nim noszonego. Pas wykorzystywany do celów ewakuacyjnych np. do podpięcia pod linę wciągającą śmigłowca. Nie wolno używać pasa w celach asekuracji alpinistycznej i do wykonywania skoków na linie, grozi to utratą zdrowia a nawet śmiercią. PSE ma szerokość 5 cm dzięki czemu można zmieścić się w szlufki spodni. Pas wyposażony jest w sztywne ucho do podczepienia. Rygielki na taśmie regulacyjnej (odległy od zakończenia taśmy o około 14 cm) musi być zawsze widoczny. Jeżeli w wyniku regulacji pasa rygielki przestanie być widoczny używanie pasa do ewakuacji może być niebezpieczne. Pas jest produkowany dzięki współpracy z wiodącym polskim producentem upręży alpinistycznych, po raz pierwszy zaprezentowany został na MSPO 2006 w Kielcach. **MATERIAŁ TAŚMA MATERIAŁ TAŚMA POLIPROPYLENOWA**



BLUZA US 2007 prezentowana na MSPO 2006 i EUROPOLTECH 2007, przypomina krojem bluzę obecnego amerykańskiego munduru. Jest skrojona obszernie, tak by zapewnić swobodę ruchów, dodatkowo rękawy posiadają na plecach specjalne zaszewki, powiększające zakres swobodnego ruchu ramienia. Luźny krój pozwala zachować przewiewność i komfort przy ciepłej pogodzie, przy zimnej zaś włożyć pod spód np. polarową bluzę. W warunkach bojowych bluzka jest przeznaczona do noszenia w spodniach. W prezentowanej wersji bluzka zapinana jest na zamek błyskawiczny, przykryty patką zamykaną kilkoma rzepami. Bluzka posiada tradycyjny kołnierz i pagony na ramionach. Na piersi bluzki po stronie lewej znajduje się duża, płaska kieszeń zapinana na suwak. Na przedzie bluzki znajdują się dwie skośne kieszenie piersiowe, zapinane na rzep, których pojemność powiększono za pomocą niewielkich mieszków. Tej samej wielkości kieszenie znajdują się w górnej części rękawów bluzki, ale są naszyte jeszcze bardziej poziomo, tak by łatwo było do nich sięgnąć niezależnie od noszonej kamizelki ochronnej. Na bluzie i na kieszeniach naramiennych przyszyto miękką taśmę rzepową, co pozwala na umieszczenie na nich taśm z nazwiskiem, grupą krwi, znakiem jednostki, flagami czy identyfikatorów "swój - obcy" działających w podczerwieni. Na dole lewego rękawa znajduje się podłużna kieszeń na światła chemiczne lub długopisy. Mankiety są regulowane rzepem. Bluzka posiada wzmocnienie na rękawach, które zamykane od góry na pasek rzepa, pozwalają na umieszczenie wewnątrz odpowiednio wyciętej pianki (kawałka karimaty) co chroni łokcie i poprawia komfort np. podczas strzelania leżąc.

SPODNI US 2007 mają krój bardzo zbliżony do nowych spodni amerykańskich, z układem 8 kieszeni, z czego 2 duże cargo, zapinane na guziki mieszczą się na udach, a mniejsze, zapinane na rzep, na tydkach- te ostatnie służą do przenoszenia wodoszczelnych wojskowych opatrunków osobistych, każda z nich, bez problemu mieści 2 polskie opatrunki, nie krępując przy tym ruchów. Wzmocnienia na kolanach są otwierane i pozwalają na umieszczenie w nich amortyzujących wkładek z pianki. Wzmocniony jest także tył i krok spodni, co chroni je przed przecieraniem i dodatkowo wydłuża żywotność. Krawędzie nogawek mają własne ściągacze pozwalające na noszenie ich w sposób zapewniający wentylację podczas upałów, lub zbluzowane nad butami zależnie od potrzeb. Trok ściągający znajduje się również w listwie pasa spodni i pozwala na ich dopasowanie niezależnie od noszonego pasa. **MATERIAŁ RIP STOP - US 21**



CARGO DUŻE MODUŁOWE przeznaczone jest do przenoszenia dowolnych przedmiotów; zapinane na zamek błyskawiczny, którego metalowe części zostały zabezpieczone sznurkiem. Zamek chroniony jest tkaniną (tzw. zamek kryty) aby zapobiec przedostawaniu się wody do wnętrza kieszeni. Na ścianie przedniej i panelu tylnym znajdują się systemy taśm przewlekanych do montażu. Do wyboru produkt z polskim systemem taśm przewlekanych (szer. taśm 20mm; przszycia pionowe co 30mm) lub z systemem amerykańskim MOLLE (szer. taśm 25mm; przszycia pionowe co 35mm). cargo duże pionowe: wys.27 cm, szer.18 cm, gł.9 cm cargo duże poziome: wys.18 cm, szer.27 cm, gł.9 cm **MATERIAŁ CORDURA**

CARGO DUŻE MODUŁOWE przeznaczone jest do przenoszenia dowolnych przedmiotów; zapinane na zamek błyskawiczny, którego metalowe części zostały zabezpieczone sznurkiem. Zamek chroniony jest tkaniną (tzw. zamek kryty) aby zapobiec przedostawaniu się wody do wnętrza kieszeni. Na ścianie przedniej i panelu tylnym znajdują się systemy taśm przewlekanych do montażu. Do wyboru produkt z polskim systemem taśm przewlekanych (szer. taśm 20mm; przszycia pionowe co 30mm) lub z systemem amerykańskim MOLLE (szer. taśm 25mm; przszycia pionowe co 35mm). Cargo duże pionowe: wys.27 cm, szer.18 cm, gł.9 cm cargo duże poziome: wys.18 cm, szer.27 cm, gł.9 cm **MATERIAŁ POLIESTER**

CARGO ŚREDNIE MODUŁOWE przeznaczone jest do przenoszenia dowolnych przedmiotów; zapinane na zamek błyskawiczny, którego metalowe części zostały zabezpieczone sznurkiem. Zamek chroniony jest tkaniną (tzw. zamek kryty) aby zapobiec przedostawaniu się wody do wnętrza kieszeni. Na ścianie przedniej i panelu tylnym znajdują się systemy taśm przewlekanych do montażu. Do wyboru produkt z polskim systemem taśm przewlekanych (szer. taśm 20mm; przszycia pionowe co 30mm) lub z systemem amerykańskim MOLLE (szer. taśm 25mm; przszycia pionowe co 35mm). cargo średnie pionowe: wys.26 cm, szer.15 cm, gł.9 cm cargo średnie poziome: wys.15 cm, szer.26 cm, gł.9 cm **MATERIAŁ CORDURA**



KAMIZELKA ATEK II

ATEK II MODUŁOWY to lekka kamizelka taktyczna skonstruowana na bazie wytrzymałej siatki, co daje duży komfort użytkowania i zmniejsza masę wyposażenia, nie osłabiając jednocześnie jej konstrukcji. Użytkownik może sam dobrać potrzebną mu konfigurację kieszeni mocowanych za pomocą systemu przeplatanych taśm. Regulację zapewnia znajdujący się na bokach system sznurowania oraz regulowane za pomocą rzepów i taśm naramienniki. Kamizelka jest zapinana z przodu na zamek błyskawiczny. Po wewnętrznej stronie paneli przednich znajdują się dwie, zapinane na suwaki, kieszenie na płaskie przedmioty. Na panelu tylnym umieszczony jest uchwyt ewakuacyjny oraz wewnętrzna kieszeń na pojemnik z wodą. Kamizelka jest zaopatrzona w sześć szlufek pozwalających na podpięcie do niej pasa. Do wyboru produkt z polskim systemem taśm przewlekanych (szer. taśm 20mm; przszycia pionowe co 30mm) lub z systemem amerykańskim MOLLE (szer. taśm 25mm; przszycia pionowe co 35mm). **MATERIAŁ: SIATKA KONSTRUKCYJNA POLIESTROWA**



Pokrowiec na pojemnik z wodą

Izolowany, prosty pokrowiec na pojemnik z wodą wyciętym otworem na korek camelbacka, przeznaczony jest do przenoszenia zbiornika elastycznego o pojemności 2 litrów. System taśm przewlekanych znajduje się po dwóch stronach pokrowca. Dzięki temu rozwiązaniu pokrowiec nie zabiera powierzchni umożliwiającej dopinanie innych elementów wyposażenia. Wewnątrz wszyta jest cienka pianka termoizolacyjna. Do wyboru produkt z polskim systemem taśm przewlekanych (szer. taśm 20mm; przszycia pionowe co 30mm) lub z systemem amerykańskim MOLLE (szer. taśm 25mm; przszycia pionowe co 35mm). **MATERIAŁ CORDURA**

MIWO



MODUŁOWY PLECAK PATROLOWY MOKRA (pojemność około 25 litrów) powstał z myślą o ułatwieniu transportu dodatkowego ekwipunku. Plecak ma miękkie, profilowane szelki nośne, wyściełane siatką dystansową oraz piankową wkładkę w panelu tylnym. Klamry typu FASTEX pozwalają na błyskawiczne zrzucenie plecaka. Ponadto plecak jest wyposażony w solidny chwyt transportowy oraz dodatkowe klamry pozwalające na podpięcie go do standardowego zasobnika piechoty górskiej. Główna komora zamykana jest za pomocą dwukierunkowego suwaka, wewnątrz znajdują się siatkowe kieszonki na drobne przedmioty. Na zewnątrz MOKRA jest całkowicie obszyta taśmami systemu modułowego, co pozwala na mocowanie do niej dowolnych kieszeni z naszej oferty. Do wyboru produkt z polskim systemem taśm przewlekanych (szer. taśm 20mm; przeszycia pionowe co 30mm) lub z systemem amerykańskim MOLLE (szer. taśm 25mm; przeszycia pionowe co 35mm). wys.42 cm, szer.31 cm, gł.22 cm MATERIAŁ CORDURA



PLECAK MODUŁOWY BAKTRIAN

o pojemności 25 l (komora główna), z dwiema zewnętrznymi kieszeniami modułowymi (pojemność ogólna 30 l), dwoma otworami na rurkę systemu hydracyjnego lub antenę radiostacji, pasem piersiowym i biodrowym. Prosty i wygodny pas biodrowy nie koliduje z wyposażeniem noszonym przez żołnierza. Plecak posiada system taśm przewlekanych z czterech stron oraz dwa troki troki kompresujące. Dno plecaka pokryte jest również systemem taśm przewlekanych do podłączenia dodatkowego wyposażenia.

We wnętrzu plecaka znajduje się bezpieczna kieszeń do przenoszenia laptopa oraz siatkowa kieszonka na drobiazgi.



TORBA NA MP-5 Beta

TORBA "SZYBKA" PRZEZNACZONA DO PRZENOSZENIA MASKI

PRZECIWGAZOWEJ MP-5, ewentualnie MP-4.

Zapinana jest na napy co umożliwia szybkie i wygodne wydobycie maski z torby. System nośny torby oparty jest na przewlekanych taśmach co umożliwia zakładanie jej na pasach, kamizelkach, panelach udowych. Posiada również własne taśmy z klamrami do przenoszenia jej na udzie. Do wyboru produkt z polskim systemem taśm przewlekanych (szer. taśm 20mm; przeszycia pionowe co 30mm) lub z systemem amerykańskim MOLLE (szer. taśm 25mm; przeszycia pionowe co 35mm). Wys.28 cm, szer.22 cm, gł.12 cm MATERIAŁ CORDURA



KAMIZELKA SPECJALNA PANELOWA KSP-12

z naszytymi taśmami systemu modułowego pozwalającymi na mocowanie dowolnych konfiguracji kieszeni, zależnie od potrzeb użytkownika. Szelki nośne zastąpił powiększonym modułowym panelem tylnym. Powstała w ten sposób przestrzeń na stabilne podpięcie dodatkowego wyposażenia. Kamizelka posiada uchwyt ewakuacyjny, płaskie kieszenie wewnętrzne na mapy i pistolet oraz możliwość podpięcia pasa biodrowego za pomocą szlufek z systemem rzep - nap. Do wyboru produkt z polskim systemem taśm przewlekanych (szer. taśm 20mm; przeszycia pionowe co 30mm) lub z systemem amerykańskim MOLLE (szer. taśm 25mm; przeszycia pionowe co 35mm). MATERIAŁ CORDURA



Panele KAMIZELKI MODUŁOWEJ

KP-12 pokryte są systemem poziomych taśm pozwalających na mocowanie na nich dowolnych konfiguracji kieszeni i ładownic. Kamizelka ma wewnętrzne płaskie kieszenie na mapy w obu panelach, płaską zewnętrzną kieszeń na broń krótką i szlufki do mocowania pasa taktycznego lub modułowego. Szlufki mają szer. 5 cm i są zapinane na system rzep-nap. KP-12 posiada miękkie szelki modułowe oraz chwyt ewakuacyjny. Kamizelka z przodu zapinana jest za pomocą trzech regulowanych taśm z klamrami. Do wyboru produkt z polskim systemem taśm przewlekanych (szer. taśm 20mm; przeszycia pionowe co 30mm) lub z systemem amerykańskim MOLLE (szer. taśm 25mm; przeszycia pionowe co 35mm). MATERIAŁ CORDURA

MIWO



KABURA MUDPIL

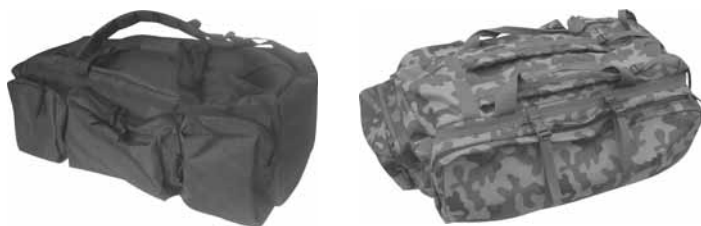
na pistolet WIST lub GLOCK. System nośny umożliwia przeniesienie jej na pasie głównym lub na udzie. System taśm udowych wyposażony jest w klamry zapewniające szybkie odpięcie kabury. Klamrę posiada również taśma łącząca kaburę z pasem głównym. Umożliwia ona szybkie odpięcie kabury bez konieczności zdejmowania pasa. Dzięki systemowi odpowiednio usytuowanych rzepów może ona być w pełnym zakresie swych możliwości wykorzystywana przez strzelców prawo i lewo ręcznych. W przedniej części znajduje się kieszonka na magazynek. Na zamówienie indywidualnie produkujemy również kabury MUDPIL z klamrą specjalną (3-punktową) mocowaną do pasa. MATERIAŁ CORDURA



UNIWERSALNA KIESZEŃ

do przeniesienia radiostacji dorecznej 3501, 3505 lub podobnej. Budowa kieszeni umożliwia dostosowanie jej do wymiarów posiadanej radiostacji oraz wygodny dostęp do pokręteł nastawczych. Dzięki systemowi montażowemu taśm możliwe jest przeniesienie kieszeni na pasie, dopięcie jej do kamizelki lub panelu.

Do wyboru produkt z polskim systemem taśm przewlekanych (szer. taśm 20mm; przeszycia pionowe co 30mm) lub z systemem amerykańskim MOLLE (szer. taśm 25mm; przeszycia pionowe co 35mm). wys. 17 cm, szer. 10 cm (regulowanadostępne kolory poliestru: PANTERA LEŚNA, PANTERA PUSTYNNNA, KHAKI, CZARNY dostępne kolory cordura: OLIV DRAB, CZARNY, DPM LEŚNY, DPM PUSTYNNY, CCE, ZIELONY, 3 COLOR PUSTYNNY



TORBA REALIZACYJNA, TORBOPLECAK

zaprojektowany i wykonany na zlecenie Straży Granicznej. Służy do przenoszenia wyposażenia, w tym broni długiej. Posiada jedną dużą kieszeń z wszytą pianką izolacyjną i taśmami zapinanymi klamrami typu FASTEX do przenoszenia broni. Ponadto posiada cztery kieszenie boczne zewnętrzne i jedną kieszeń wewnętrzną. Zapinany jest na zamki błyskawiczne dwusuwakowe. Torboplecak posiada dwa uchwyty do przenoszenia ręcznego oraz wszyte na stałe szelki regulowane.



KLASYCZNY POKROWIEC "CAMEL"

na pęcherz systemu CAMELBAK lub podobny o pojemności do 3 litrów, izolowany termicznie. MATERIAŁ CORDURA



PLATE CARIERR - kamizelka

zintegrowana (taktyczna z możliwością umieszczenia wewnątrz dwóch wkładów balistycznych o standardowych rozmiarach tzn. płyt jedno lub dwu profilowych o rozmiarach 30x25cm). Sprzedawana bez wkładów balistycznych za to z pianką usztywniającą. Lekka, polecana szczególnie żołnierzom i funkcjonariuszom pracującym w warunkach górskich. Posiada dwa odpinane, wyściełane pianką, naramienniki poprawiające komfort noszenia. Zamontowany wewnątrz system mocowania płyt balistycznych jest regulowany. Pierwsze modele zostały sprawdzone w warunkach Iraku i Afganistanu. Do wyboru produkt z polskim systemem taśm przewlekanych (szer. taśm 20mm; przeszycia pionowe co 30mm) lub z systemem amerykańskim MOLLE (szer. taśm 25mm; przeszycia pionowe co 35mm). MATERIAŁ CORDURA

notes

Słowniczek pojęć

Amp	■ Skrót od ampera, natężenie prądu - stosowane jednostki: A lub mA.
Ah	■ Ampero-godzina, oznacza ilość amperów prądu przepływającą w ciągu godziny (pojemność ogniwa).
Atex	■ Atest europejski dopuszczający stosowanie produktów w strefach zagrożonych wybuchem.
Żarówka Bi-Pin	■ Żarówka z dwoma „wąsami”, którą wkłada się w gniazdo.
Żarówka Black Dot	■ Czarna kropka zabezpiecza przed rozproszeniem światła i daje strumień światła, który dzięki swoim właściwościom potrafi być widoczny przez gęstą mgłę i dym. Strażacy polegają na Survivor właśnie ze względu na użycie tej żarówki.
Moc strumienia światła w kandelach	■ Jasność strumienia światła mierzona przy zogniskowanym strumieniu wiązki światła, pokazuje maksymalną moc światła latarki.
Kandela	■ Jednostka intensywności światła.
CE	■ Latarki są oznakowane symbolem CE, który mówi, że są one zgodne z Dyrektywami UE i dzięki temu mogą być sprzedawane na rynkach europejskich.
Dwużarnikowa	■ Opcja w Vulcan i LiteBox, żarówka ta posiada dwa żarniki, które pozwalają użytkownikowi na natychmiastowe przełączenie latarki na drugi żarnik, kiedy wymagane jest natychmiastowe światło awaryjne.
EX	■ Symbol oznaczający zgodność ze standardami europejskimi odnośnie stosowania produktów w strefach zagrożonych wybuchem.
Żarówki halogenowe i ksenonowe	■ Latarki posiadają żarówki wypełnione tymi gazami, a dzięki ich unikalnym właściwościom charakteryzują się niesamowitą jasnością i białym odcieniem światła. Są one z reguły bardziej wydajne niż żarówki standardowe i mają dłuższy czas świecenia.
Soczewki odporne na wysoką temperaturę	■ Soczewki zrobione ze specjalnego szkła, charakteryzują się dużą odpornością na wysoką temperaturę. Łatwo się je czyści, odporne są na zadrapania i na uderzenia - jednak tylko w przypadku ich odpowiedniego zamontowania.
Akumulator kwasowo-ołowiowy	■ Ładowalny akumulator zamontowany w Vulcan i LiteBox. W przeciwieństwie do akumulatorów motoryzacyjnych, w akumulatorach Streamlight nie notuje się wycieków kwasów. Akumulatory Streamlight są zalakowane i nie zawierają tzw. „luźnych płynów”.
LED	■ Light Emitting Diode - dioda emitująca światło o wysokiej intensywności światła i żywotności ponad 100.000h. Charakteryzuje się niskim zużyciem prądu. Dostępna w wielu kolorach, w tym jako UV.
LUXEON®	■ Nazwa handlowa diod świecących LED dużej mocy, produkowanych przez dział Philips Lumileds Lighting Company firmy Philips. Diody Luxeon posiadają obecnie moce 1, 3 lub 5 watów i emitują światło białe, niebieskie, bursztynowe lub czerwone. Trwałość diody LED Luxeon® wynosi od 10.000 do 50.000 godzin.
CREE®	■ Światowy leader w dziedzinie diod, chipów do diod, komponentów LED i rozwiązań oświetlenia, producent wysokiej jakości diod o tej samej nazwie handlowej. Najjaśniejsze diody należą do kilku podgrup (XR-E, XR-C, MC-E, XP-E, XP-C), które generują światło od kilkunastu do kilkuset lumenów. C4 - kategoria super jasnych diod LED najnowszej technologii generujących światło o mocy trzykrotnie większej niż diody 1W (nawet do 120lm).
Bateria litowa	■ Wymienna bateria litowa charakteryzuje się niską masą, dużą gęstością energii, długim cyklem magazynowania - ponad 10 lat.
Obudowa z aluminium lotniczego	■ Latarki z taką obudową charakteryzują się niską masą, są trwale i odporne na uderzenia.
Akumulator nikielowo-kadmowy recyclingowi.	■ Najpopularniejszy akumulator ładowalny używany w produktach Streamlight. To najbardziej odporna technologia, wynikiem zastosowania której jest kombinacja największej wydajności z niskim kosztem zużycia. Akumulator ten musi być poddany
Niezapalny	■ Nie zapala się w strefie łatwopalnej przy zachowaniu normalnych warunków działania.
Nieprzewodzący	■ Nie przewodzi prądu, latarki pokryte takim tworzywem nieprzewodzącym prąd chronią przed wstrząsem elektrycznym (porażeniem prądem).
Uszczelka O-Ring	■ Uszczelka pierścieniowa zabezpieczająca przed kurzem i wilgocią.
Poliwęglan	■ Czyste, wytrzymałe, odporne na stłuczenia, praktycznie niezniszczalny polimer używany do produkcji soczewek stosowanych w większości produktów Streamlight. Często utwardzony powłoką odporną na ścieranie.
Polimer	■ Materiał z długim łańcuchem struktury molekularnej. Lekki, wysoce wytrzymały, odporny na uderzenia, nieprzewodzący i dostępny w różnych kolorach.
Wstępnie zogniskowany moduł lampy	■ Lampa i reflektor złożone w całość i wymienne jako moduł. Optymalna funkcja „focus” na stałe ustawiona oryginalnie w fabryce.
Odbłyśnik	■ Otacza żarówkę oraz kieruje i ogniskuje promień światła w jednym kierunku. Odbłyśniki Streamlight są komputerowo projektowane w celu uzyskania maksymalnej wydajności.
Volt	■ Jednostka napięcia elektrycznego. Potencjalna różnica pomiędzy dwoma punktami w systemie elektrycznym zwana jest napięciem elektrycznym tych dwóch punktów.
Wat	■ Jednostka mocy. Moc elektryczna może być wyliczona poprzez mnożenie napięcia elektrycznego przez natężenie prądu.

Słowniczek pojęć

- Kombinacja LED/żarówka** ■ Opatentowana przez Streamlight kombinacja światła LED/ksonen łączy w sobie długi czas działania i trwałość światła diodowego z jasnością światła żarówkowego. Bez wątplenia wydobywa najlepsze cechy z obu systemów.
- Strumień świetlny** ■ Wartość liczbową charakteryzująca wydajność świetlną latarki. Jest uzależniona od mocy źródła światła i sposobu jego skierowania.
Nie jest z kolei uzależniona od odległości do oświetlanego obiektu. W uproszczeniu jest to "ilość światła", którą wytwarza latarka.
- Lumen** ■ Skrótowo **lm**, jednostka miary **strumienia świetlnego**. Dane liczbowe do porównania: strumień świetlny typowej latarki turystycznej wynosi 20-40 lm, co pozwala rozpoznać w ciemnościach twarz osoby na odległości 10-15 metrów. Latarka breloczkowa wytwarza strumień świetlny rzędu wielkości kilku lumenów i pozwala rozejrzeć się w zasięgu ręki. Używane przez policję i jednostki specjalne latarki taktyczne wytwarzają strumień świetlny rzędu wielkości 60-120 lm, co daje oślepiająco jaskrawe oświetlenie obiektów w zasięgu 20-30 m. Samochodowe światło drogowe wytwarza strumień świetlny rzędu wielkości 1.000-1.200 lm.
- Podczerwień** ■ Skrótowo **IR**, od angielskiego *Infra Red*, promieniowania ciepłe niewidzialne dla ludzkiego oka lecz przy dużym natężeniu odczuwalne powierzchnią skóry. Najprostszym źródłem podczerwieni jest latarka z żarówką i założonym na szybkę czarnym filtrem, który odcina światło widzialne lecz przepuszcza promienie ciepłe. Efekty oświetlania taką latarką można obserwować za pomocą przyrządów noktowizyjnych lub termowizyjnych. Dostępne są również diody generujące IR np. w produkcie SideWinder.
- Ultrafiolet** ■ Skrótowo **UV**, od angielskiego *Ultra Violet*, promieniowania z długością fali krótszą niż światło widzialne. Często pewien udział promieniowania UV zawiera światło widzialne, np. słoneczne. Sztucznie w czystej postaci może być generowane przez specjalne lampy rtęciowe. Światło specjalizowanych LED może zawierać spory udział UV i być używane do wywoływania zjawiska luminescencji odpowiednich materiałów, chociażby farby wykorzystywanej przy druku banknotów.
Uwaga - promieniowania ultrafioletowe są szkodliwe dla oczu ludzi i zwierząt, nie wolno kierować latarki UV w oczy!
- Baterie alkaliczne** ■ Nowoczesne baterie jednorazowego użytku nie zawierające w swojej konstrukcji substancji płynnych (elektrolitu) szkodliwego dla części metalowych.
Uwaga - jeśli producent latarki nie zaleca inaczej należy korzystać wyłącznie z markowych baterii alkalicznych. Elektrolit wydostający się z tanich baterii nieznanego producenta (*no-name*) może nieodwracalnie zniszczyć wnętrze latarki!
- Szybka ładowarka** ■ Czym wolniej ładuje się akumulator tym dłużej on służy. Przyspieszone ładowanie oszczędza czas lecz skraca ilość cykli załadowania rozładowania, które akumulator wytrwa bez zauważalnej straty pojemności.
- Pojemność akumulatora** ■ Świadczy o ilości zawartej w nim energii elektrycznej. Mierzy się w ampergodzinach albo miliampergodzinach (skrótowo A.h albo mA.h). Typowa pojemność nowoczesnego akumulatora Ni-Mh typu AA stanowi 2.500-2.700 mA.h czyli taki akumulator może dawać prąd o np. natężeniu 1 mA w ciągu 2.500 godzin lub prąd 100 mA (0,1 A) w ciągu 2,5 godzin, itd.
- Głowica świetlna** ■ Przednia część latarki, zazwyczaj o zwiększonej średnicy, obejmująca źródło światła, odbłyśnik i soczewkę.

Pozostałe nasze produkty znajdują Państwo:
You can find our other products:
Weitere unsere Produkte finden Sie:
Ostatní naši výrobky najdete:

www.mactronic.com.pl



PL

Szanowny Kliencie,

Pamiętaj,

Kupując "podróbki"
narażasz się nie tylko
na gorszą jakość,
ale również
na możliwość utraty
produktu
(Ustawa z dnia 30 czerwca
2000r. o Prawie
własności przemysłowej
Dz.U.01.49.508 z dnia 21
maja 2001r. poz. 305).

Utilization zgodnie z Dyrektywą WEEE
Dalsze informacje dotyczące utylizacji urządzeń
elektrycznych uzyskacie Państwo na naszej stronie
internetowej www.mactronic.com.pl

GBR

Dear Client,

Remember,

Buying "counterfeits" you
put yourself in danger of
worse quality as well as
the possibility of losing
the product.

Disposal according to WEEE
Further information about the disposal of electrical
device can be obtained from our website
www.mactronic.com.pl

D

Sehr geehrter Kunde,

bedenken Sie,

indem Sie gefälschte
Waren kaufen, riskieren
Sie nicht nur, ein
Produkt von
niedriger Qualität zu
kaufen, sondern auch
es beschlagnahmt zu
bekommen.

Entsorgung gemäß WEEE
Nähere Informationen zur Entsorgung Ihres
Elektrogerätes erhalten Sie auf unserer Internet-Seite:
www.mactronic.com.pl

CZ

Drahý spotřebiteli,

pamatuj,

že nákupem
napodobeniny falešného
originálu se setkáš nejen
s horší kvalitou,
ale i s možným
zabavením zboží.

Likvidace podle směrnice WEEE
Další informace týkající se likvidace elektrických
zařízení získáte na naší internetové stráně
www.mactronic.com.pl



MacTronic®

Mocek i s-ka s.j.

ul. Metalowców 25a 54-156 Wrocław
tel. 071 3518653; 3511437; fax. 071 3584442
e-mail: mactronic@mactronic.com.pl
www.mactronic.com.pl



MacTronic® North America L.L.C.

9206 NW 28th Court, Vancouver, WA 98665
tel: 001 360 635-3907; fax.001 360 573-1034
e-mail: mmocek@mactronicflashlights.com
www.mactronicflashlights.com

Copyright©MacTronic 2007
ISO 9001-2000

POLISH CHAMBER OF NATIONAL DEFENCE MANUFACTURERS

OFFICIAL REPRESENTATIVE OF POLISH DEFENSE INDUSTRY AT NATO
00-951 Warsaw, 22 Fort Wojska



Członek Polskiej Izby Producentów
Na Rzecz Obronności Kraju



MacTronic - Wyłączny Przedstawiciel
i Autoryzowane Centrum Serwisowe
Streamlight na Polskę.



Dystrybutor